

## GENERAL INFORMATION

This product has been manufactured by or on behalf of Gembird Europe B.V. Inquiries to the EU Importer or related to product compliance in Europe should be sent to: Gembird Europe B.V., Wittevrouwen 56, 1358 CD, Almere, The Netherlands. [www.gmb.nl](http://www.gmb.nl)

Warranty conditions: [www.gmb.nl/warranty](http://www.gmb.nl/warranty)

Product support: [www.gmb.nl/service](http://www.gmb.nl/service) and/or [helpdesk@gembird.nl](mailto:helpdesk@gembird.nl)

## SAFETY

(ENG) To ensure safe handling of the product, follow the safety advice on: (DE/AT) Hinweise zum sicheren Gebrauch der Produkte finden Sie auf: (NL/BE) Voor een veilig gebruik van het product volgt u deze algemene veiligheidsaanwijzingen op: (ES) Para garantizar una manipulación segura de los dispositivos, siga las advertencias de seguridad disponibles en: (CZ) Abyste zajistili bezpečnou manipulaci s výrobkem, dodržujte bezpečnostní pokyny na: (FR/BE) Pour garantir une manipulation sûre des appareils, suivez les consignes de sécurité sur: (IT) Per garantire una manipolazione sicura del prodotto, seguire i consigli di sicurezza su: (PT) Para garantir o manuseio seguro do produto, siga as recomendações de segurança em: (PL) Aby obchodzić się bezpiecznie z produktami, należy przestrzegać wskazówek dotyczących bezpieczeństwa: (RO) Pentru asigurarea unei manipulari în condiții de siguranță a produsului, urmați recomandările de securitate de pe: (SK) Na zaistenie bezpečnej manipulácie so zariadeniami sa riadte bezpečnostnými pokynmi na: (SL) Za zagotavljanje varnega ravnanja z napravami, upoštevajte varnostna navodila, ki jih najdete na: (HR) Da biste osigurali sigurno rukovanje uređajima, pratite sigurnosne savjete na web-mjestu: (HU) A készülékek biztonságos kezelésének érdekében kövesse a biztonsági tanácsokat (BG) За да осигурите безопасна работа на устройствата, следвайте съветите за безопасност по-долу: [www.gmb.nl/safety](http://www.gmb.nl/safety)

(EN) WARRANTY CONDITIONS The receipt must clearly list the date of purchase and the part number, in addition the title should be printed. Keep the receipt for the entire warranty period since it is required for all warranty claims. During the warranty period the defective items will be credited, repaired or replaced at the manufacturer's expense. Work carried out under the warranty neither extends the warranty period nor starts a new warranty period. The manufacturer reserves the right to void any warranty claim for damages or defects due to misuse, abuse or external impact (falling down, impact, ingress of water, dust, contamination or break). Wearing parts (e.g. rechargeable batteries) are excluded from the warranty. Upon receipt of the RMA goods, Gembird Europe B.V. reserves the right to choose between replacement of defective goods or issuing a credit note. The credit note amount will always be calculated on the basis of the current market value of the defective products. Gembird Europe B.V. Wittevrouwen 56, 1358 CD Almere, The Netherlands [www.gembird.nl/service](http://www.gembird.nl/service) / [helpdesk@gembird.nl](mailto:helpdesk@gembird.nl) (DE/A) GARANTIE BEDINGUNGEN Die Garantie beträgt 24 Monate ab Verkaufsdatum an den Endverbraucher. Das Kaufdatum und der Gerätetyp sind durch eine maschinell erstellte Kaufquittung zu belegen. Bitte bewahren Sie Ihren Kaufbeleg daher für die Dauer der Garantie auf, da er Voraussetzung für eine eventuelle Reklamation ist. Innerhalb der Garantiezeit werden alle Mängel, wahlweise durch den Hersteller entweder durch Instandsetzung, Austausch mangelhafter Teile oder im Austausch, behoben. Die Ausführung der Garantieleistung bewirkt weder eine Verlängerung noch einen Neubeingang der Garantiezeit. Eine Garantieleistung entfällt für Schäden oder Mängel die durch unsachgemäße Handhabung oder durch äußere Einwirkung (Sturz, Schlag, Wasser, Staub, Verschmutzung oder Bruch) herbeigeführt wurden. Verschleißteile (z.B. Akkus) sind von der Garantie ausgenommen. Gembird Europe B.V. Wittevrouwen 56, 1358 CD Almere, The Netherlands [www.gembird.nl/service](http://www.gembird.nl/service) / [helpdesk@gembird.nl](mailto:helpdesk@gembird.nl) (NL) Garantievoorwaarden De garantie bedraagt 24 maanden na de aankoopdatum van het onderdeelnummer vermelden, daarnaast moet deze worden afgedrukt. Bewaar de voor de gehele garantieperiode, aangezien deze nodig is voor alle garantieclaims. Tijdens de garantieperiode worden de defecte artikelen op kosten van de fabrikant gerepareerd, gerepareerd of vervangen. Werkzaamheden uitgevoerd onder de garantie verlenen de garantieperiode niet en gaan geen nieuwe garantieperiode in. De fabrikant behoudt zich het recht voor om elke garantieclaim voor schade of defecten als gevolg van verkeerd gebruik, misbruik of externe impact (vallen, stoten, binnendringen van water, stof, vervuiling of breuk) te annuleren. Slijdende (bijv. oplaadbare batterijen) zijn uitgesloten van de garantie. Na ontvangst van de RMA-goederen behoudt Gembird Europe B.V. zich het recht voor om te kiezen tussen vervanging van defecte goederen of het afgeven van een creditnota. Het bedrag van de creditnota wordt berekend op basis van de huidige marktwaarde van de defecte producten. Gembird Europe B.V. Wittevrouwen 56, 1358 CD Almere, Nederland [www.gembird.nl/servicesupport@gmb.nl](http://www.gembird.nl/servicesupport@gmb.nl) (ES) CONDICIONES DE GARANTÍA El recibo debe indicar claramente la fecha de compra y el número de pieza, además debe imprimirse. Guarde el recibo durante todo el periodo de garantía, ya que se requiere para todas las reclamaciones de garantía. Durante el periodo de garantía, los artículos defectuosos serán acreditados, reparados o reemplazados por cuenta del fabricante. El trabajo realizado bajo la garantía no extiende el periodo de garantía ni inicia un nuevo periodo de garantía. El fabricante se reserva el derecho de anular cualquier reclamo de garantía por daños o defectos debidos al mal uso, abuso o impacto externo (caída, impacto, ingreso de agua, polvo, contaminación o rotura). Las piezas de desgaste (por ejemplo, baterías recargables) están excluidas de la garantía. Al recibir los productos RMA, Gembird Europe B.V. se reserva el derecho de elegir entre el reemplazo de productos defectuosos o la emisión de una nota de crédito. El monto de la nota de crédito siempre se calculará sobre la base del valor de mercado actual de los productos defectuosos. Gembird Europe B.V. Wittevrouwen 56, 1358 CD Almere, Paises Bajos [www.gembird.nl/service](http://www.gembird.nl/service) (CZ) ZÁRUČNÍ PODMÍNKY Potvrzení musí jasně uvádět datum nákupu a číslo dílu, navíc by mělo být vytisknuto. Uchovávejte účtenku po celou záruční dobu, protože je vyžadována pro všechny nároky na záruku. Během záruční doby budou vadné položky opraveny, opraveny nebo vyměněny na náklady výrobce. Práce provedené v rámci záruky neprodlužují záruční dobu ani nezačínají novou záruční dobu. Výrobce si vyhrazuje právo zrušit jakýkoli nárok na záruku za škody nebo vady způsobené nesprávným použitím, zneužitím nebo vnějším dopadem (pád, náraz, vniknutí vody, prachu, kontaminace nebo zlomení). Opatřitelné součásti (např. Doplňkové baterie) jsou ze záruky vyloučeny. Po přijetí zboží RMA si společnost Gembird Europe B.V. vyhrazuje právo vybrat mezi výměnou vadného zboží nebo výměnou dobropisu. Částka dobropisu bude vždy vypočtena na základě aktuální tržní hodnoty vadných produktů. Gembird Europe B.V. Wittevrouwen 56, 1358 CD Almere, Nizozemsko [www.gembird.nl/service](http://www.gembird.nl/service) (FR/BE) CONDITIONS DE GARANTIE Le reçu doit indiquer clairement la date d'achat et le numéro de pièce, en plus il doit être imprimé. Conservez le reçu pendant toute la période de garantie, car il est requis pour toutes les réclamations de garantie. Pendant la période de garantie, les articles défectueux seront crédités, réparés ou remplacés aux frais du fabricant. Les travaux effectués sous la garantie ne prolongent pas la période de garantie ni ne commencent une nouvelle période de garantie. Le fabricant se réserve le droit d'annuler toute demande de garantie pour dommages ou défauts dus à une mauvaise utilisation, un abus ou un impact externe (chute, impact, pénétration d'eau, poussière, contamination ou rupture). Les pièces d'usure (par exemple les piles rechargeables) sont exclues de la garantie. À la réception des marchandises RMA, Gembird Europe B.V. se réserve le droit de choisir entre le remplacement des marchandises défectueuses ou l'émission d'une note de crédit. Le montant de la note de crédit sera toujours calculé sur la base de la valeur marchande actuelle des produits défectueux. Gembird Europe B.V. Wittevrouwen 56, 1358 CD Almere, Pays-Bas [www.gembird.nl/service](http://www.gembird.nl/service) (HR) UVJETI GARANCIJE Na potvrdi mora biti jasno naveden datum kupnje i broj dijela, osim toga treba biti ispisani. Čuvajte potvrdi tijekom cijelog jamstvenog razdoblja jer je potrebna za sve garancijske zahtjeve. Tijekom jamstvenog razdoblja ispravni jamstveni zahtjevi će se vraćati, popravljani ili zamjenjivani na trošak proizvođača. Rad u sklopu jamstva niti produžuje jamstveno razdoblje niti započinje novo jamstveno razdoblje. Proizvođač zadržava pravo poništiti bilo kakav jamstveni zahtjev za štete ili nedostatke uslijed zlorabovane, niewłaściwym użytkowaniem lub oddziaływaniem zewnętrznym (upadek, uderzenie, wnikanie wody, kurzu, zanieczyszczenia lub pęknięcia). Części zużywalne (np. Akumulatory) są wyłączone z gwarancji. Po otrzymaniu towarów RMA, Gembird Europe B.V. zastrzega sobie prawo wyboru między wymianą wadliwych towarów na wystawienie dobropisu, niż wymianę wadliwych towarów na wystawienie dobropisu. Kwota netto kredytu będzie obliczana na podstawie bieżącej wartości rynkowej wadliwych produktów. Gembird Europe B.V. Wittevrouwen 56, 1358 CD Almere, Holandia [www.gembird.nl/service](http://www.gembird.nl/service) (RO) CONDIȚII DE GARANȚIE Chitanța trebuie să enumere clar data achiziției și numărul piesei, în plus, trebuie să fie tipărită. Păstrați chitanța pe întreaga perioadă de garanție, deoarece este necesară pentru toate cererile de garanție. În perioada de garanție, articolele defecte vor fi creditate, reparate sau înlocuite pe cheltuiela producătorului. Lucrările efectuate în cadrul garanției nu prelungesc perioada de garanție și nici nu încep o nouă perioadă de garanție. Producătorul își rezervă dreptul de a anula orice cerere de garanție pentru daune sau defecte cauzate de abuz, abuz sau impact extern (cădere, impact, intrare de apă, praf, contaminare sau rupere). Piesele de uzură (de exemplu, bateriile reîncărcabile) sunt excluse din garanție. La primirea mărfurilor RMA, Gembird Europe B.V. își rezervă dreptul de a alege între înlocuirea mărfurilor defecte sau emiterea unei note de credit. Valoarea notei de credit va fi calculată întotdeauna pe baza valorii curențe de piață a produselor defecte. Gembird Europe B.V. Wittevrouwen 56, 1358 CD Almere, Olanda [www.gembird.nl/service](http://www.gembird.nl/service) / [helpdesk@gembird.nl](mailto:helpdesk@gembird.nl) (SK) PODMIENKY ZÁRUKY Potvrdenie musí jasne uvádzať dátum nákupu a číslo dielu, okrem toho by malo byť vytlačené. Uchovajte účtenku po celú záručnú dobu, pretože sa vyžaduje pri všetkých reklamáciách. Počas záručnej doby budú chybné položky opravené, opravené alebo vymenené na náklady výrobcu. Práce vykonávané na základe záruky nepredlžujú záručnú dobu, pretože sa vyžaduje pri všetkých reklamáciách. Výrobca si vyhrazuje právo vyvolať akýkoľvek nárok na záruku za škody alebo vady spôsobené nesprávnym použitím, zneužitím alebo vonkajším dopadom (pád, náraz, vniknutie vody, prachu, kontaminácia alebo zlomenie). Opatriteľné súčasti (napr. Nabíjateľné batérie) sú zo záruky vylúčené. Po prevzatí tovaru RMA si spoločnosť Gembird Europe B.V. vyhrazuje právo na výber medzi výmenou vadného tovaru alebo vystavením dobropisu. Suma dobropisu sa vždy vypočíta na základe aktuálnej trhovej hodnoty chybných produktov. Gembird Europe B.V. Wittevrouwen 56, 1358 CD Almere, Holandsko [www.gembird.nl/service](http://www.gembird.nl/service) (SL) POGOBI GARANCIJE V prejemu mora biti jasno naveden datum nakupa in številka dela, poleg tega pa mora biti natisnjeno. Potrdilo hranite za celotno garancijsko obdobje, saj je potrebno za vse garancijske zahteve. V garancijskem obdobju bodo okvarjeni artikli na račun proizvajalca nakazani, popravljani ali zamenjani. Dela, opravljena v okviru garancije, niti ne podaljšajo garancijske dobe niti ne začnejo novega garancijskega obdobja. Proizvajalec si pridržuje pravico, da razveljavi kakršnekoli garancijski zahtev za škodo ali napake zaradi zlorabe, zlorabe ali zunanjih vplivov (padec, trk, voda, prah, onesnaženje ali zlomi). Nosilni delovi (na primer. Akumulatorske baterije) so izključeni iz garancije. Po prejemu blaga RMA si Gembird Europe B.V. pridržuje pravico izbrati med zamenjavo vpadlih tovarov na izstavo dobropisa ali izstavo dobropisa. Znesek dobropisa bo vedno izračunan na podlagi trenutne tržne vrednosti pokvarjenih izdelkov. Gembird Europe B.V. Wittevrouwen 56, 1358 CD Almere, Nizozemska [www.gembird.nl/service](http://www.gembird.nl/service) (HU) GARANCIA FELTÉTELE A bizonyítottan egyértelműen fel kell tüntetni a vásárlás dátumát és a cikkszámot, ezen kívül ki kell nyomtatni. Őrizz meg a nyugtát a teljes jótállási időszaktól, mert minden jótállási igény esetén ez szükséges. A jótállási idő alatt a hibás tételek javíthatóak, javítható vagy cseréje a gyártó költségére történik. A garanciális munkák nem hosszabbítják meg a jótállási időt és nem indítanak új jótállási időszakot. A gyártó fenntartja a jogot, hogy érvénytelenítse a jótállási igényt a nem rendeltetésszerű használatból, visszaélésszerű vagy külső hatásból (leesés, ütés, víz, por, szennyeződés vagy törés) okozott károk vagy hibák miatt. A kopó alkatrészek (pl. újratölthető akkumulátorok) nem tartoznak a garanciára. Az RMA áruhoz érkezése után a Gembird Europe B.V. fenntartja a jogot, hogy a hibás áru cseréje vagy javítása helyett dobropist kiadja. A dobropis összegét mindig a hibás termék aktuális piaci értékére alapján számítjuk ki. Gembird Europe B.V. Wittevrouwen 56, 1358 CD Almere, Hollandia [www.gembird.nl/service](http://www.gembird.nl/service) (BL) ГАРАНЦИОННИ УСЛОВИЯ В касовата бележка трябва ясно да са посочени датата на закупуване и номерът на частта, освен това тя трябва да бъде отпечатана. Запазете касовата бележка за целия гаранционен период, тъй като тя е необходима за всички гаранционни рекламации. По време на гаранционния срок дефектните артикули ще бъдат кредитирани, ремонтирани или заменени за сметка на производителя. Работата, извършена в рамките на гаранцията, нито удължава гаранционния срок, нито започва нов гаранционен период. Производителят си запазва правото да анулира всякакви гаранционни претенции за повреди или дефекти, дължащи се на неправилна употреба, използване или външен удар (изпадане във вода, прах, замърсяване или срутване). Износвателни части (например акумулаторни батерии) са изключени от гаранцията. При получаване на RMA стоките, Gembird Europe B.V. си запазва правото да избира между замена на издване на кредитно известие. Сумата на кредитното известие винаги ще се изчислява на базата на текущата пазарна стойност на дефектните продукти. Gembird Europe B.V. Wittevrouwen 56, 1358 CD Almere, Холандия [www.gembird.nl/service](http://www.gembird.nl/service) / [helpdesk@gembird.nl](mailto:helpdesk@gembird.nl)



**USER MANUAL • HANDBUCH • HANDLEIDING • MANUALE D'USO**  
**• MANUAL DE USUARIO • MANUAL DO USUÁRIO • MANUEL DESCRIPTIF • INSTRUKCJA OBSŁUGI • UŽIVATELSKÝ MANUÁL**  
**• ИНСТРУКЦИЯ КОРИСТУВАЧА • ПОУЖИВАТЕЛСКА ПРІРУЧКА**  
**• VARTOTOJO VADOVAS • MANUAL DE UTILIZARE**

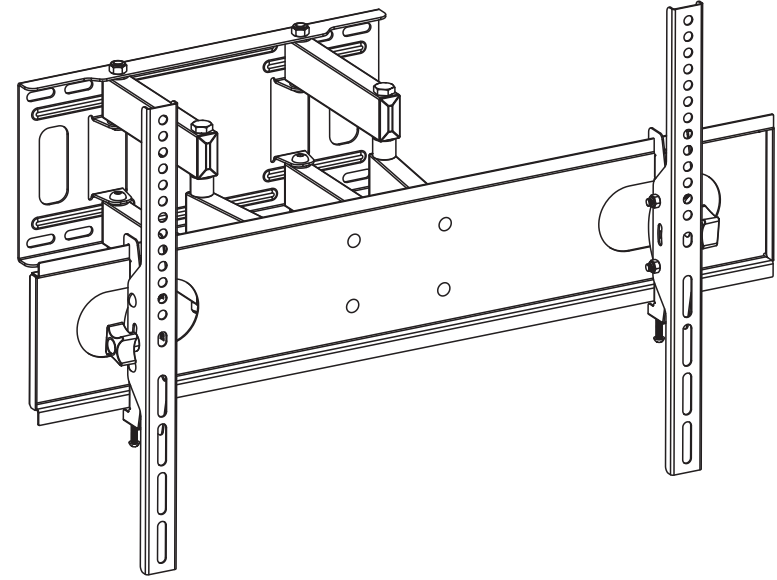
VESA Compatible  
75x75 100x100 100x150  
100x200 150x100 150x150  
200x100 200x200 300x200  
300x300 400x200 400x300  
400x400



VESA Compatible  
200x200 300x200 300x300  
400x200 400x300 400x400  
600x400



**WM-55ST-04**  
**WM-70ST-01**



**FULL-MOTION TV WALL MOUNT,**  
**32"-70", 35 KG**



