



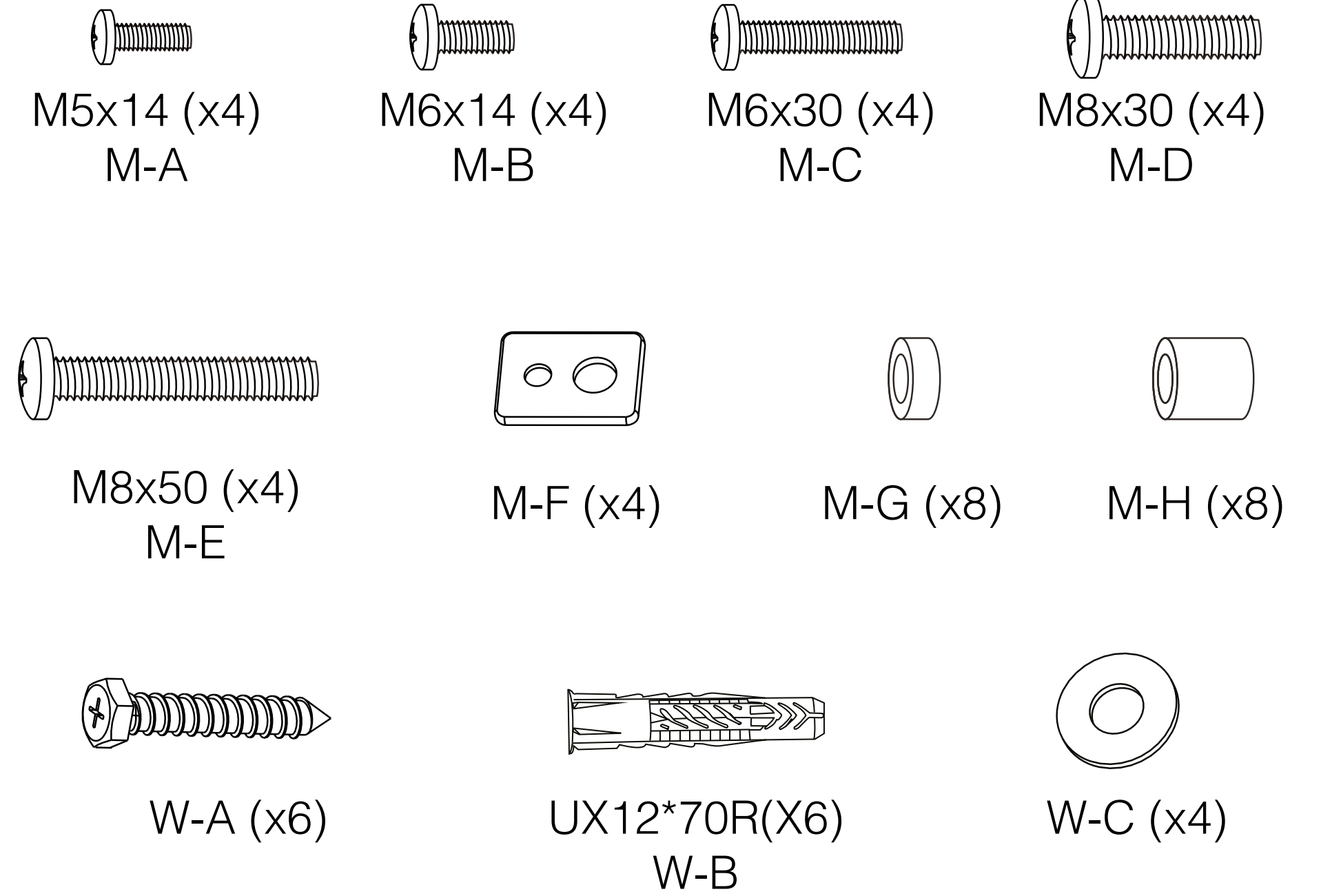
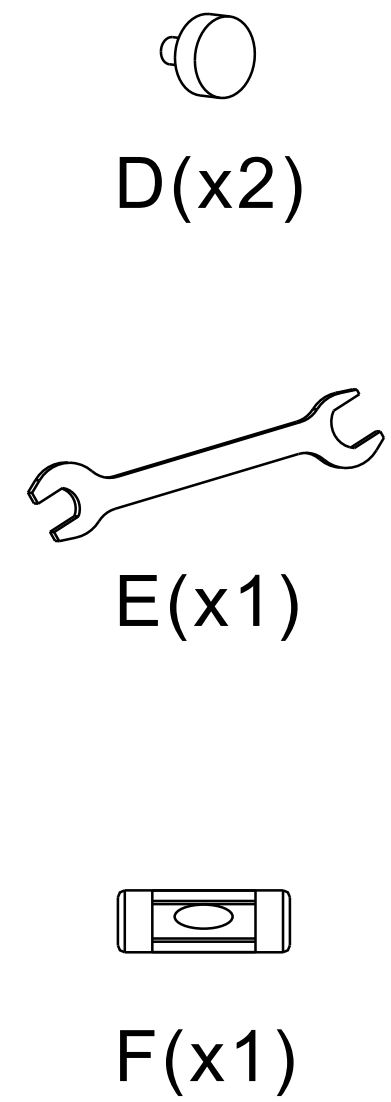
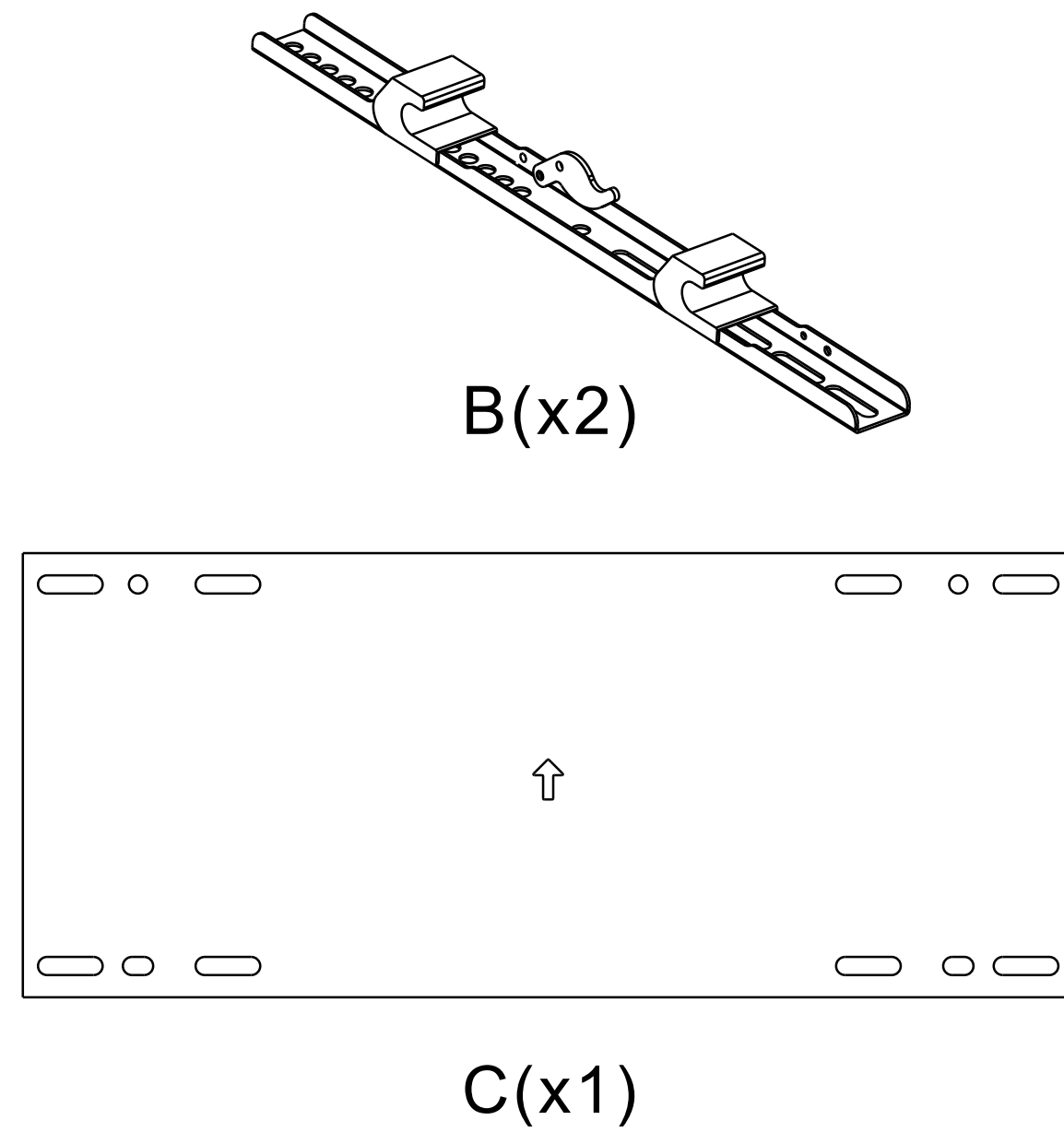
LP3790TN-B

Manual de usuario

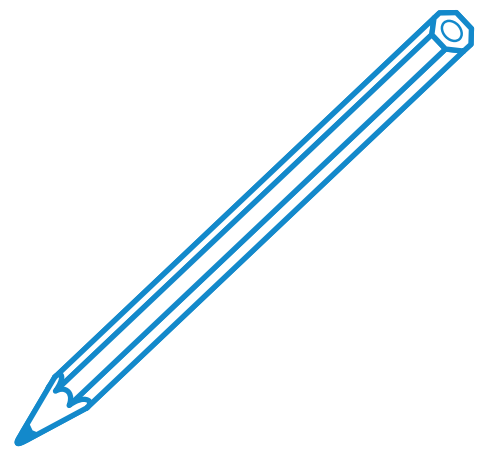
SOPORTE DE PARED PARA PANTALLAS
VESA: 200x200, 300x300, 400x200, 400x400,
600x400 800X400

43"-90" |  75kg

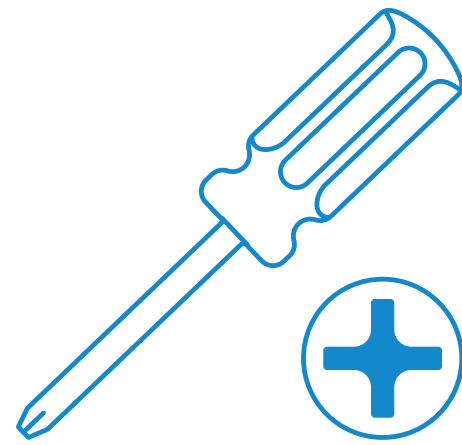
Contenido



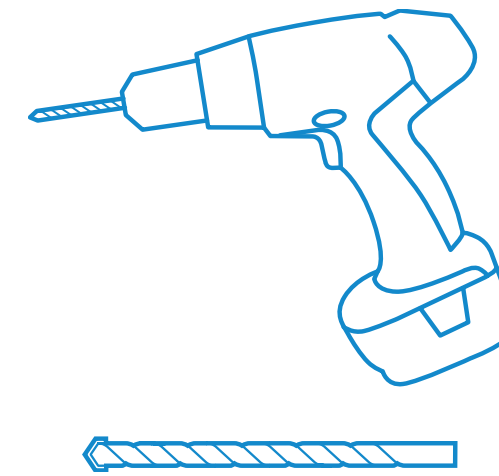
Herramientas necesarias



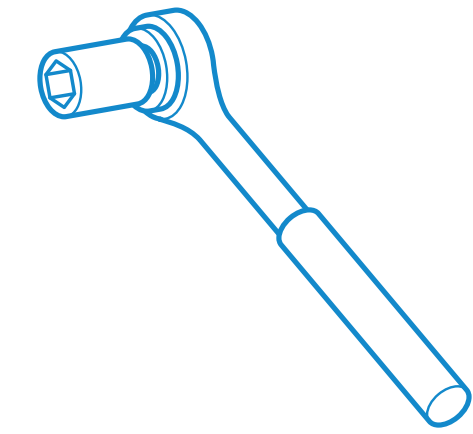
Lápiz



Destornillador



Taladro



Llave de
carraca

*Herramientas no incluidas en el paquete.

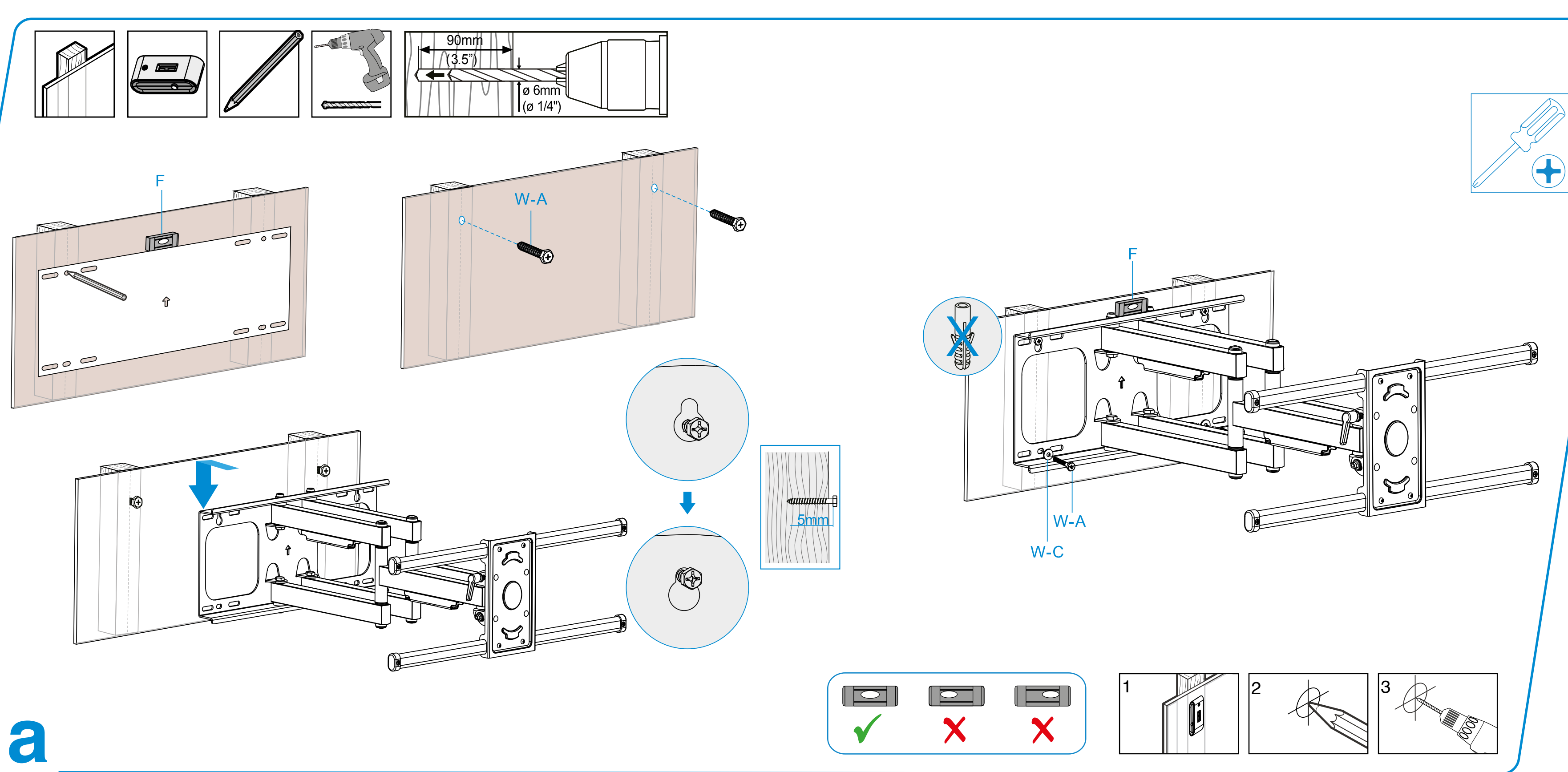
Antes de comenzar la instalación

- Lea el manual de instrucciones, si tiene alguna duda respecto a las instrucciones o advertencias, comuníquese con su distribuidor local.
- Asegúrese de haber recibido todas las piezas según la lista de verificación de componentes para la instalación. Si falta alguna pieza o es defectuosa comuníquese con su distribuidor local.

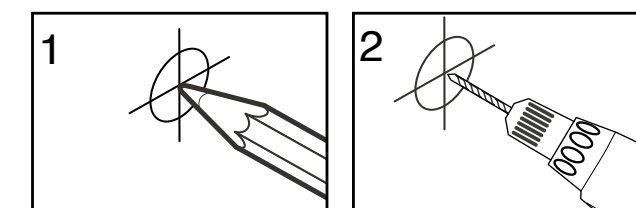
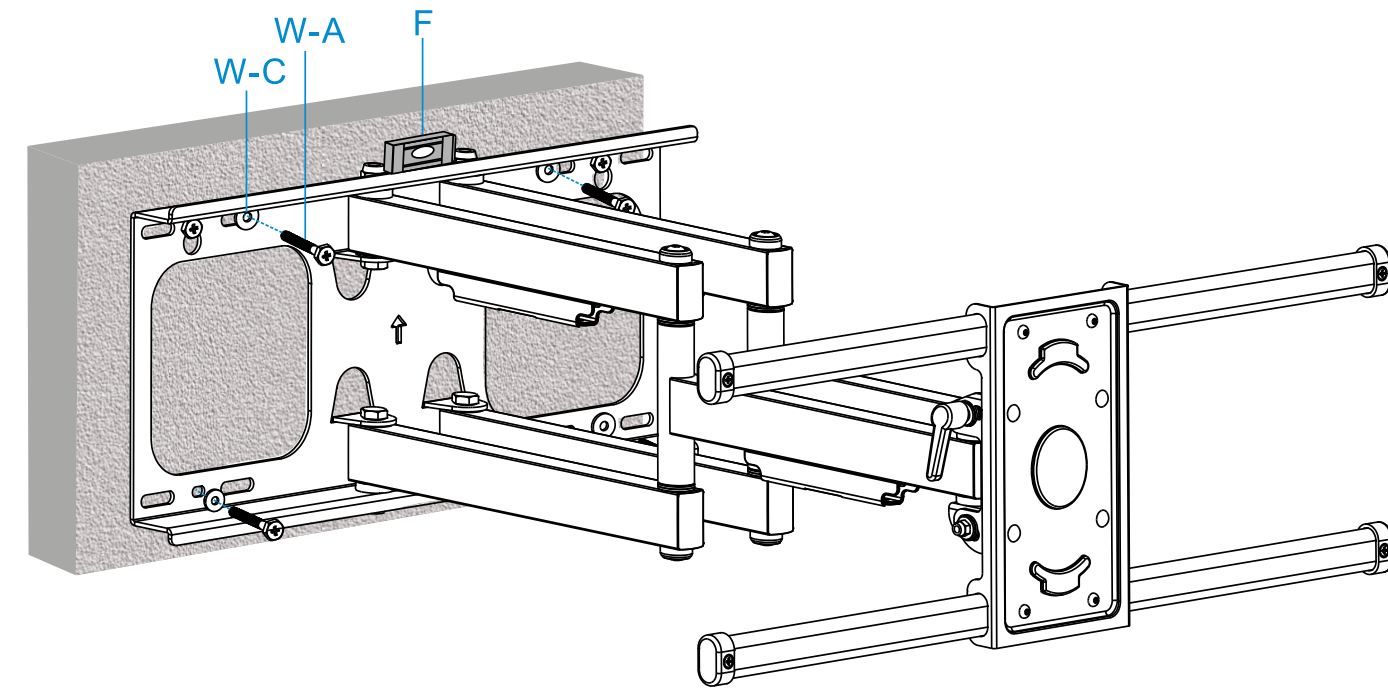
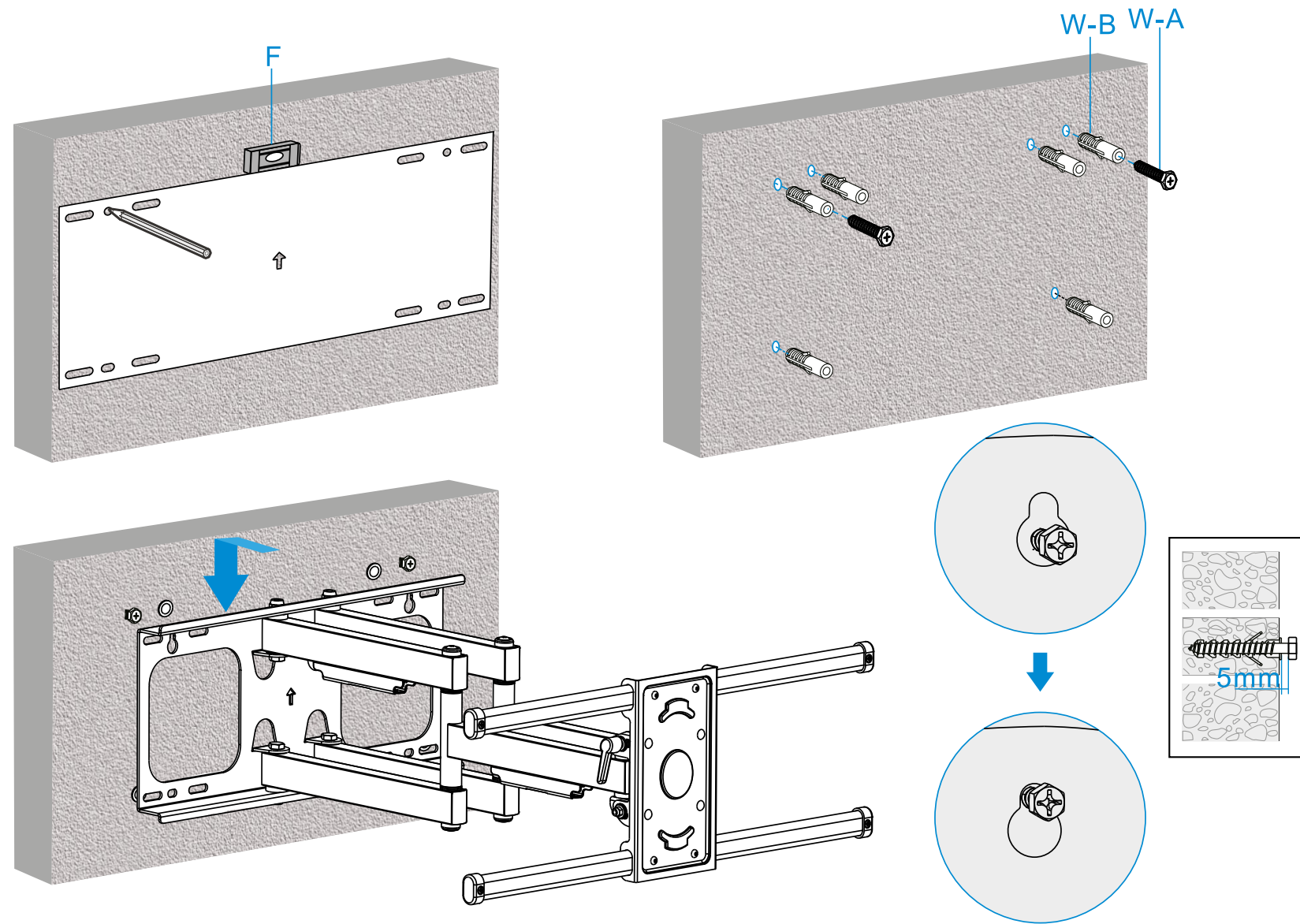
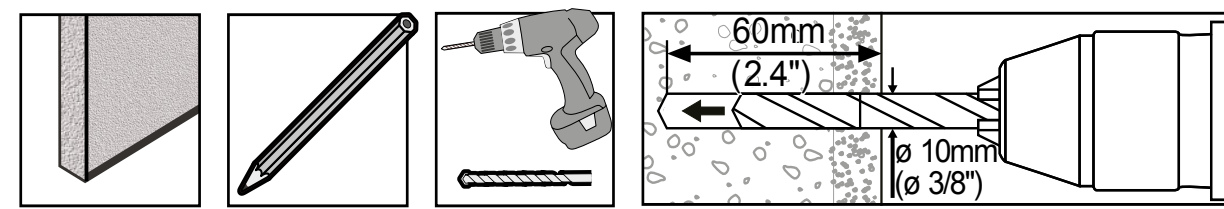


- La instalación de productos de mayor peso al indicado puede ocasionar inestabilidad y posibles lesiones personales.
- Los soportes deben ensamblarse tal como se especifica en las instrucciones de montaje. Una instalación incorrecta puede ocasionar fallos en el producto y serias lesiones personales.
- Se debe usar material de seguridad y herramientas adecuadas. Este producto solo debe ser instalado por profesionales.
- Asegúrese de que la superficie de fijación puede aguantar de manera segura el peso total del equipo y todos sus componentes.
- Use los tornillos de montaje suministrados y **NO LOS APRIETE DEMASIADO**.
- Este producto contiene piezas pequeñas que podrían ser un peligro de asfixia si se ingiere. Mantenga estos productos lejos de los niños.
- Este producto está destinado solo para uso en interiores. Su uso en el exterior no solo dañará el producto sino que también puede ocasionar lesiones personales.
- Consulte [aquí](#) la garantía del producto.

Instalación



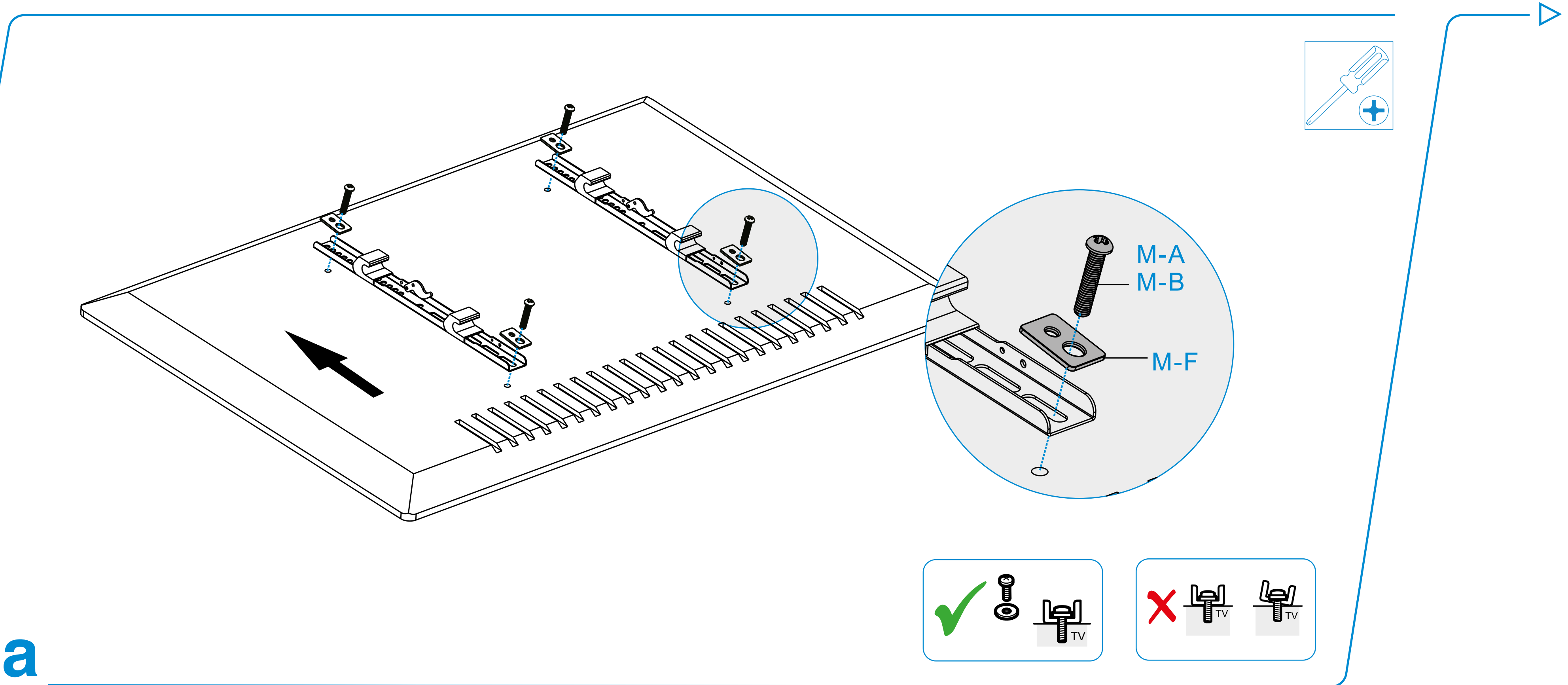
Instalación



1b

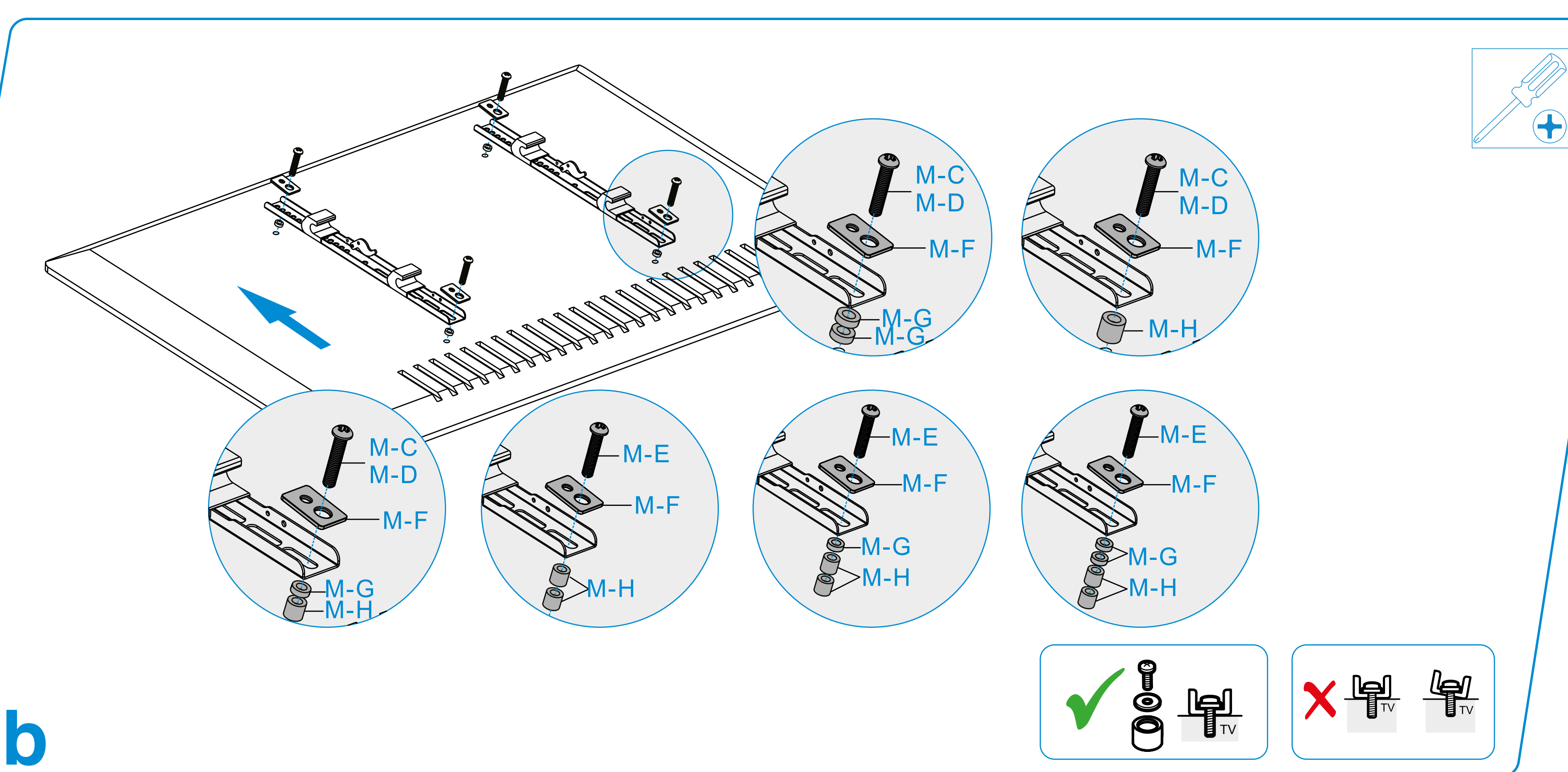
Instalación

2a

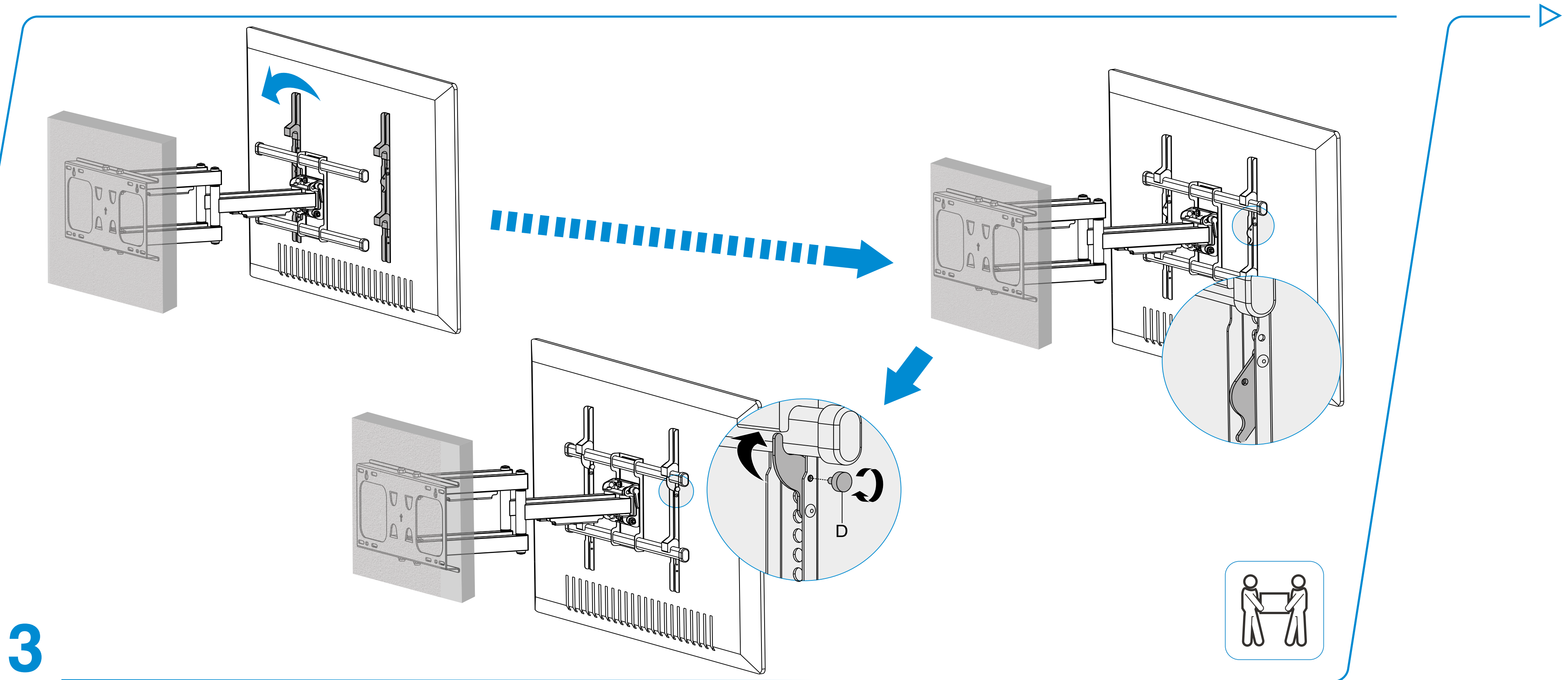


Instalación

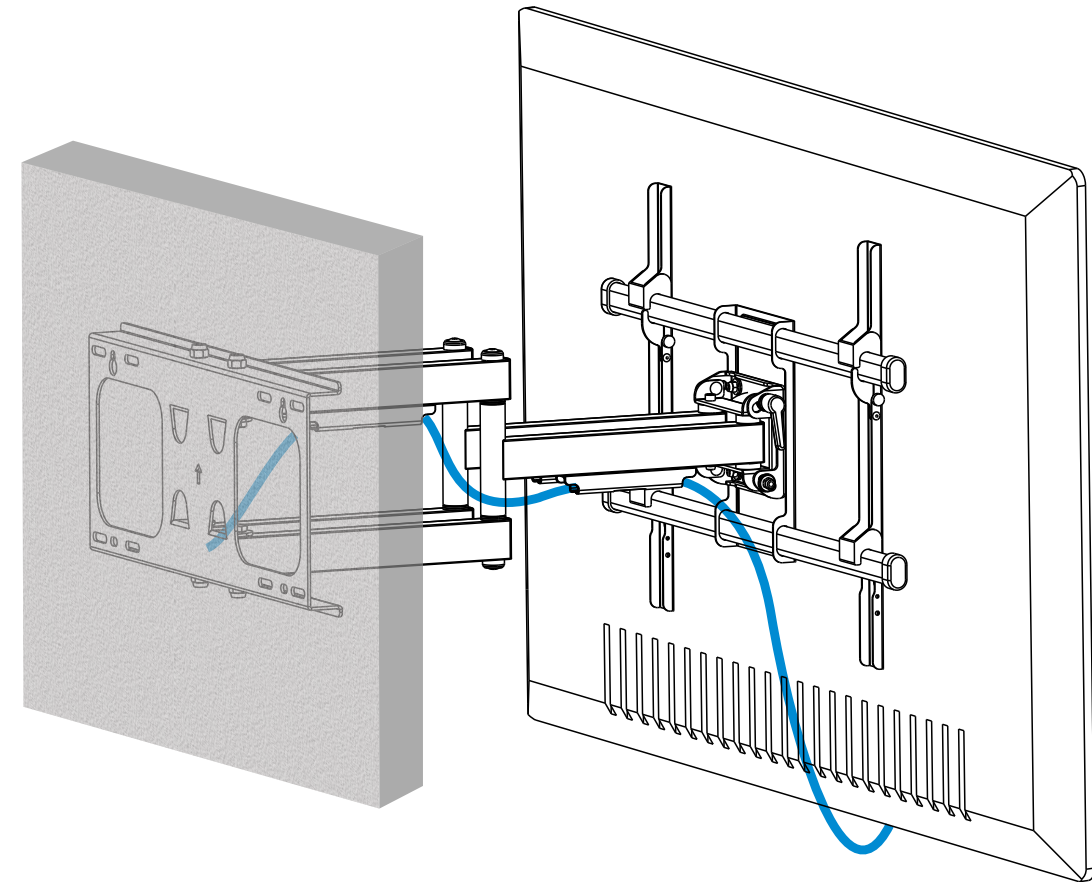
2b



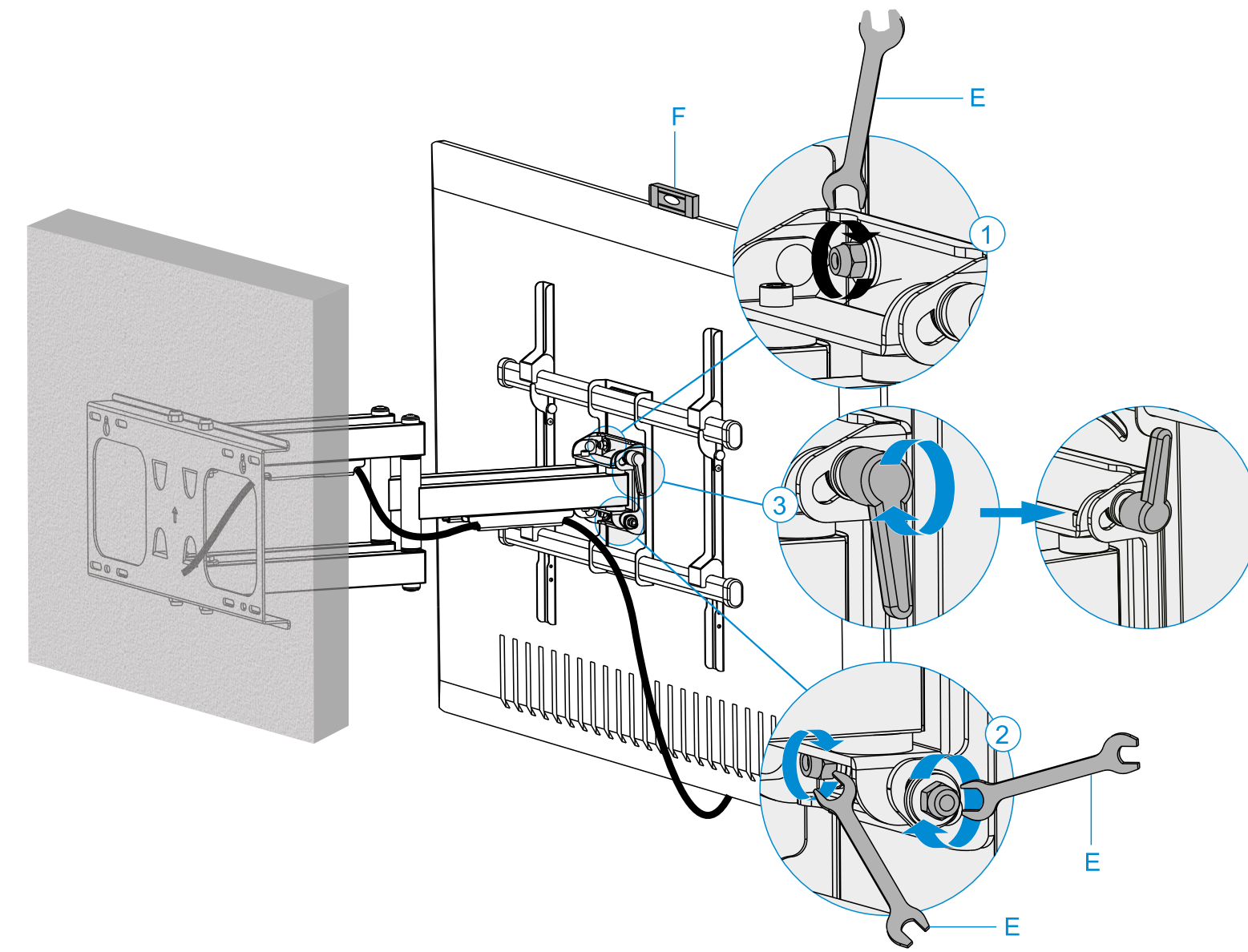
Instalación



Instalación



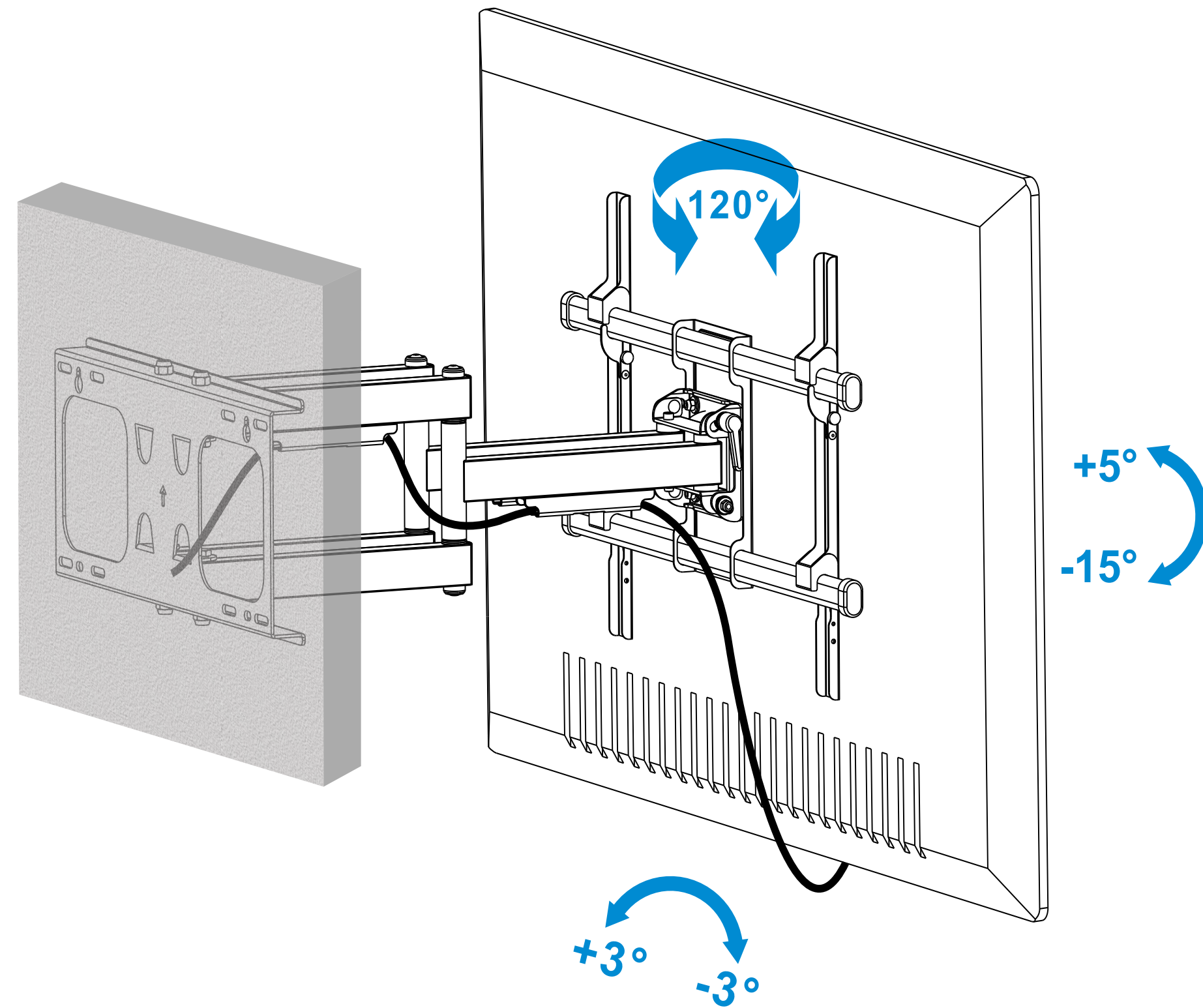
4



5

Instalación

6



¡Entérate de todas nuestras novedades!

Síguenos en redes sociales

