

# SKILLER SGS20 GAMING CHAIR



**Manual • Anleitung • Manuel • Manuale dell'utente • Handleiding  
Instrukcja • Útmutató • Příručka • Руководство пользователя  
使用説明 • マニュアル • El Kitabı**

# 1 | Dimensions

**EN** Dimensions

**IT** Dimensioni

**NL** Afmetingen

**CZ** Rozměry

**JP** 寸法

**DE** Abmessungen

**ES** Dimensiones

**PL** Wymiary

**RU** Размеры

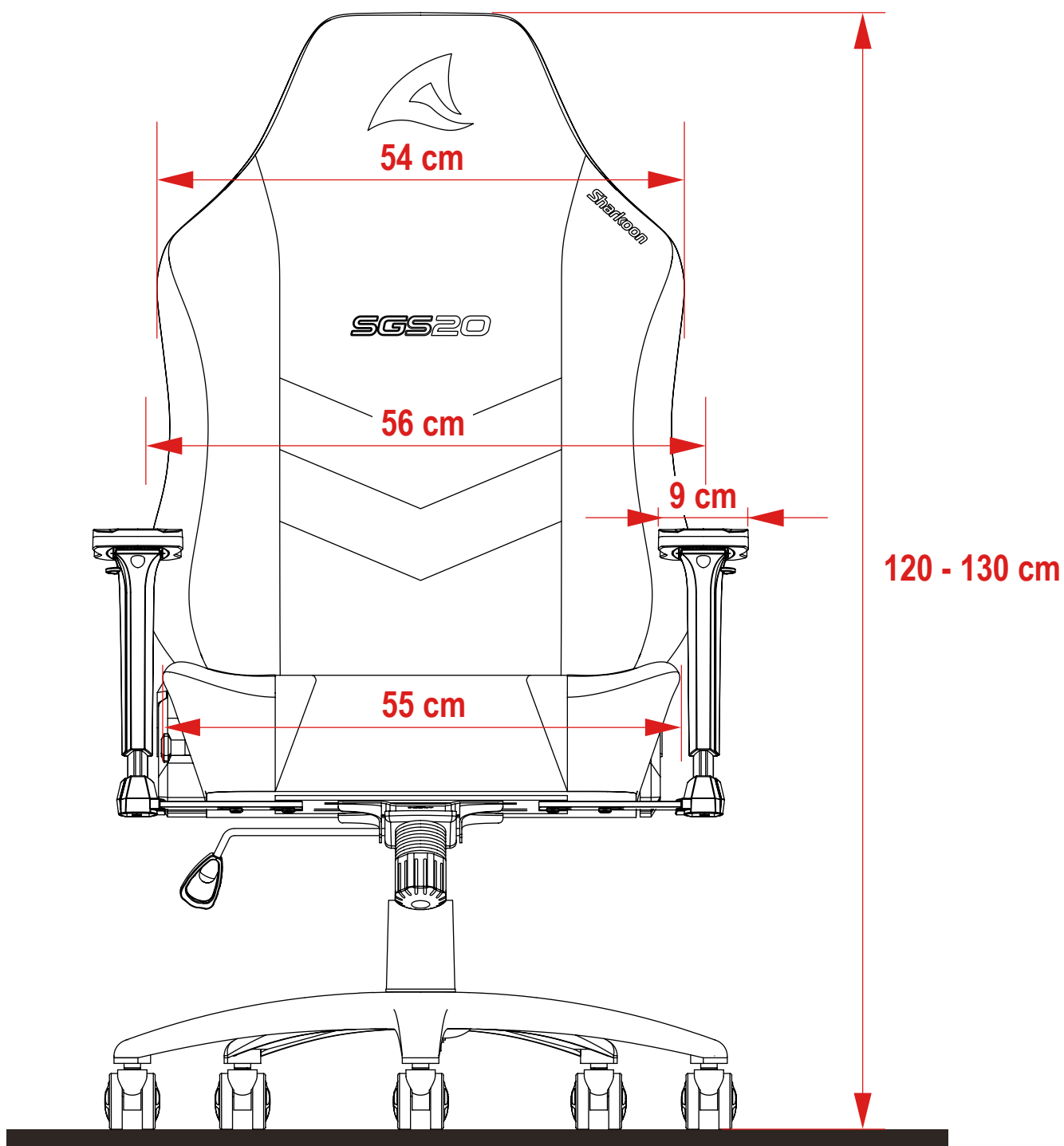
**TR** Boyutlar

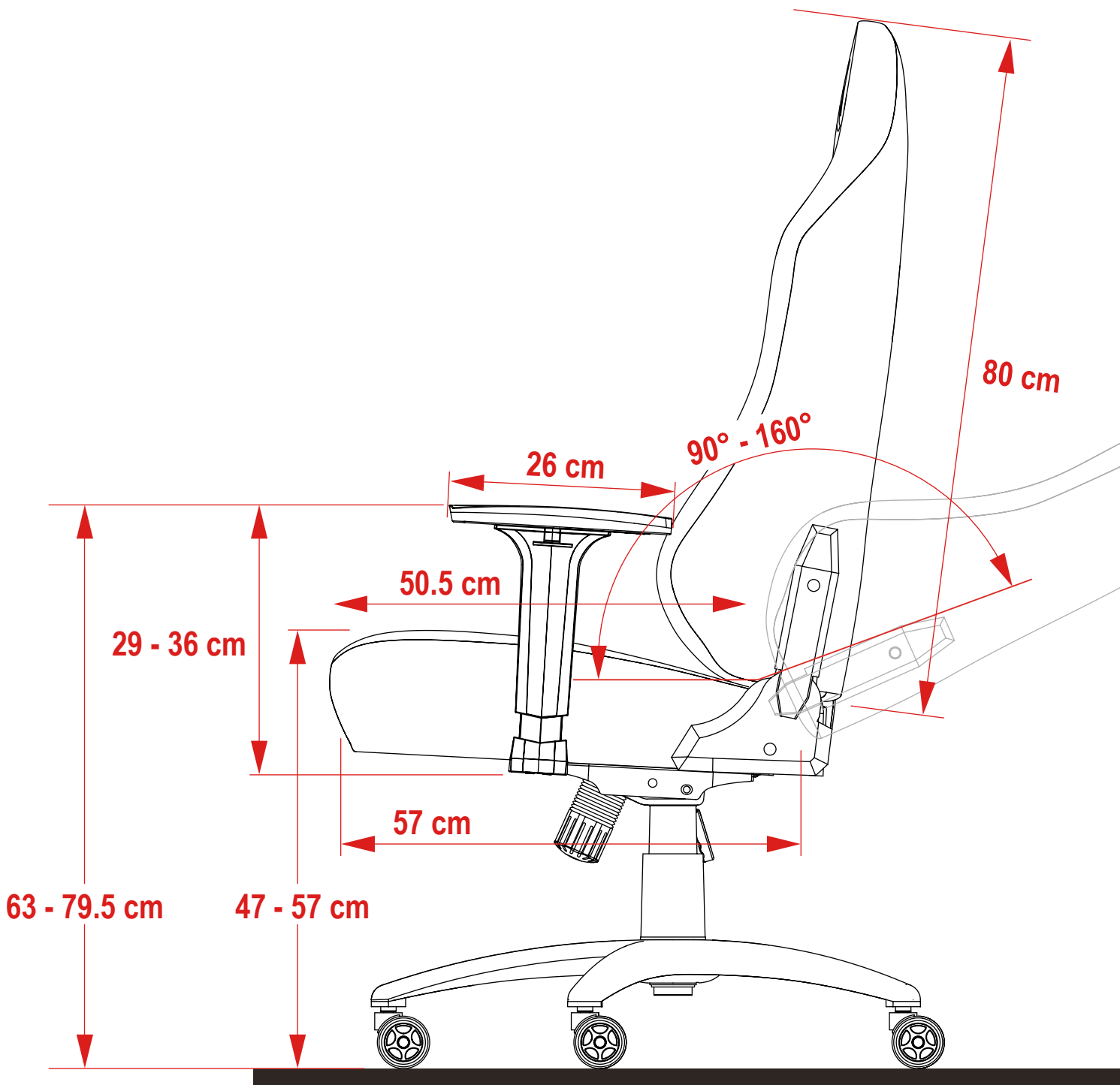
**FR** Dimensions

**PT** Dimensões

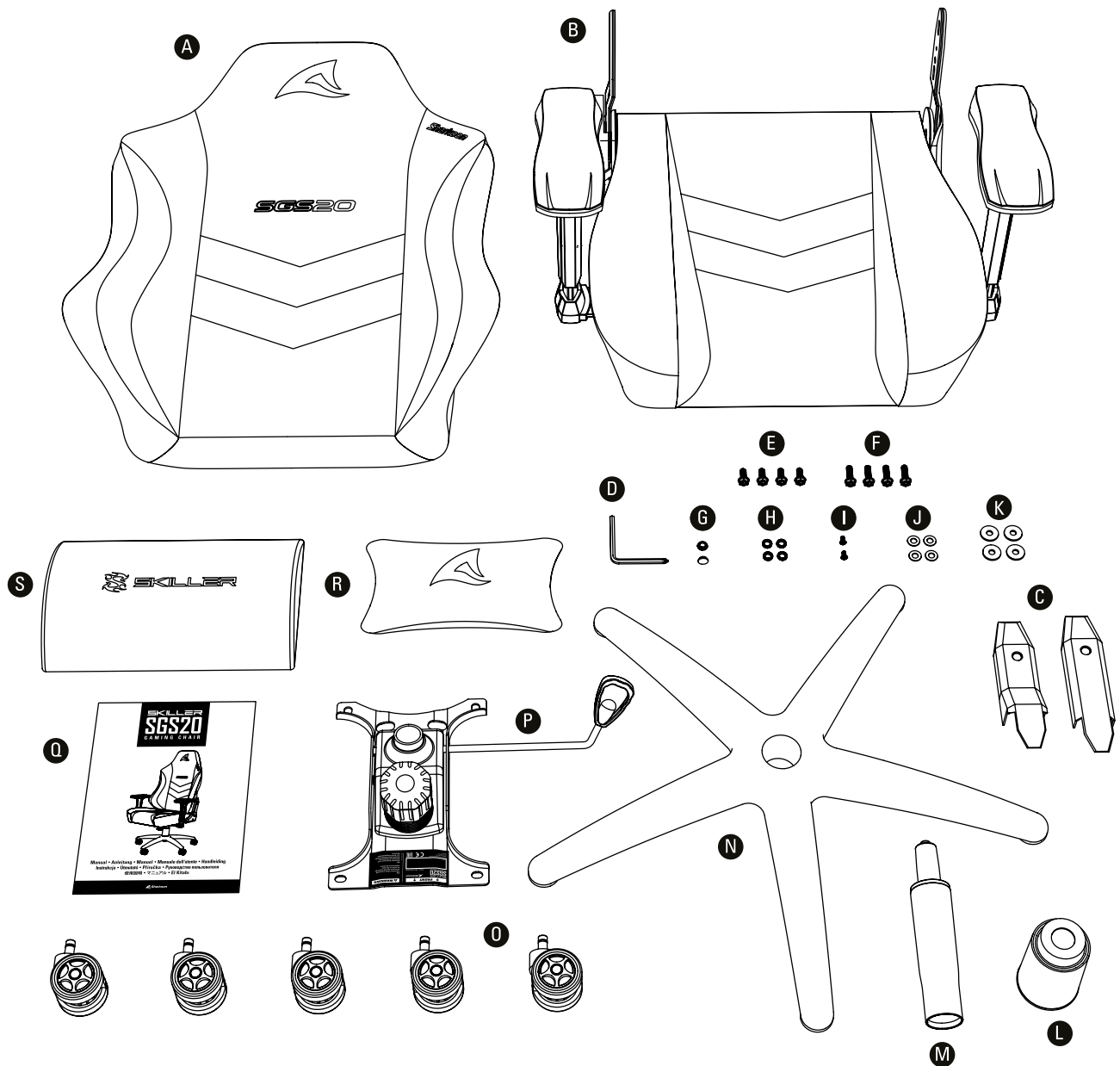
**HU** Méretek

**CN** 尺寸





## 2 Package Contents



### EN Package Contents

- |                               |                        |
|-------------------------------|------------------------|
| A) 1x Backrest                | K) 4x Felt washers     |
| B) 1x Seat base with armrests | L) 1x Piston cover     |
| C) 2x Side covers             | M) 1x Gas lift piston  |
| D) 1x Hex key (M8)            | N) 1x Five-star base   |
| E) 4x M8 x 18 mm screws       | O) 5x 60 mm wheels     |
| F) 4x M8 x 25 mm screws       | P) 1x Chair mechanism  |
| G) 2x M5 cover caps           | Q) 1x Manual           |
| H) 4x Spring washers          | R) 1x Headrest cushion |
| I) 2x M5 x 10 mm screws       | S) 1x Lumbar cushion   |
| J) 4x Washers                 |                        |

### DE Verpackungsinhalt

- |                                |                           |
|--------------------------------|---------------------------|
| A) 1x Rückenlehne              | K) 4x Filzunterlegscheibe |
| B) 1x Sitzfläche mit Armlehnen | L) 1x Teleskopabdeckung   |
| C) 2x Seitenabdeckung          | M) 1x Gasdruckfeder       |
| D) 1x Innensechskantschlüssel  | N) 1x Fußkreuz            |
| E) 4x M8-Schraube x 18 mm      | O) 5x 60-mm-Rolle         |
| F) 4x M8-Schraube x 25 mm      | P) 1x Stuhlmechanik       |
| G) 2x M5-Schraubenabdeckung    | Q) 1x Anleitung           |
| H) 4x Federring                | R) 1x Kopfkissen          |
| I) 2x M5-Schraube x 10 mm      | S) 1x Lendenkissen        |
| J) 4x Unterlegscheibe          |                           |

**FR** Contenu de l'emballage

- A) 1x Dossier
- B) 1x Base de l'assise avec accoudoirs
- C) 2x Flasques latéraux
- D) 1x Clé hexagonale (M8)
- E) 4x Vis M8 x 18 mm
- F) 4x Vis M8 x 25 mm
- G) 2x Capuchons M5
- H) 4x Rondelles à ressort
- I) 2x Vis M5 x 10 mm
- J) 4x Rondelles
- K) 4x Rondelles feutres
- L) 1x Revêtement du vérin
- M) 1x Mécanisme de levage par vérin à gaz
- N) 1x Base à cinq branches
- O) 5x Roues de 60 mm
- P) 1x Mécanisme de chaise
- Q) 1x Manuel
- R) 1x Coussin repose-tête
- S) 1x Coussin lombaire

**IT** Contenuto della confezione

- A) 1x Schienale
- B) 1x Base della sedia con braccioli
- C) 2x Coperchi laterali
- D) 1x Chiave a brugola (M8)
- E) 4x Viti M8 x 18 mm
- F) 4x Viti M8 x 25 mm
- G) 2x M5 tappi copriviti
- H) 4x Rondella elastica
- I) 2x Viti M5 x 10 mm
- J) 4x Rondella
- K) 4x Rondella in feltro
- L) 1x Protezione del pistone
- M) 1x Pistone di sollevamento a gas
- N) 1x Base a stella
- O) 5x Rotelle da 60 mm
- P) 1x Meccanismo della sedia
- Q) 1x Manuale dell'utente
- R) 1x Cuscino poggiatesta
- S) 1x Cuscino lombare

**ES** Contenidos del paquete

- A) 1x Respaldo
- B) 1x Base del asiento con reposabrazos
- C) 2x Cubiertas laterales
- D) 1x Llave hexagonal (M8)
- E) 4x M8 x 18 mm tornillos
- F) 4x M8 x 25 mm tornillos
- G) 2x Tapa de cubierta M5
- H) 4x Arandela elástica
- I) 2x M5 x 10 mm tornillo
- J) 4x Arandela
- K) 4x Disco de fieltro
- L) 1x Cubierta de pistón
- M) 1x Pistón de gas
- N) 1x Base de cinco radios
- O) 5x Ruedas de 60 mm
- P) 1x Mecanismo de silla
- Q) 1x Manual
- R) 1x Cojín reposacabezas
- S) 1x Cojín lumbar

**PT** Conteúdo da embalagem

- A) 1x Encosto para as costas
- B) 1x Base do assento com repouso para os braços
- C) 2x Tampas laterais
- D) 1x Chave hexagonal (M8)
- E) 4x Parafusos M8 x 18 mm
- F) 4x Parafusos M8 x 25 mm
- G) 2x M5 tampas de cobertura
- H) 4x Arruela elástica
- I) 2x Parafusos M5 x 10 mm
- J) 4x Arruela
- K) 4x Arruela de feltro
- L) 1x Tampa do pistão
- M) 1x Pistão de elevação de gás
- N) 1x Base de cinco estrelas
- O) 5x Rodas de 60mm
- P) 1x Mecanismo da cadeira
- Q) 1x Manual
- R) 1x Almofada para a cabeça
- S) 1x Almofada para a lombar

**NL** Inhoud verpakking

- A) 1x rugleuning
- B) 1x zitting met armléuningen
- C) 2x zijafdekkingen
- D) 1x inbusleutel (M8)
- E) 4x M8 x 18mm-schroeven
- F) 4x M8 x 25mm-schroeven
- G) 2x M5-afdekdooppen
- H) 4x veerringen
- I) 2x M5 x 10mm-schroeven
- J) 4x sluitringen
- K) 4x viltten ringen
- L) 1x afdekking gasveer
- M) 1x gasveer
- N) 1x stervormig onderstel
- O) 5x 60mm-wielen
- P) 1x stoelmechanisme
- Q) 1x handleiding
- R) 1x hoofdkussen
- S) 1x lendenkussen

**PL** Zawartość opakowania

- A) 1x Oparcie
- B) 1x Siedzisko z podłokietnikami
- C) 2x Osłony boczne
- D) 1x Klucz imbusowy (M8)
- E) 4x Śruby M8 x 18 mm
- F) 4x Śruby M8 x 25 mm
- G) 2x Zaśleпки M5
- H) 4x Podkładka sprężynowa
- I) 2x Śruby M5 x 10 mm
- J) 4x Podkładka
- K) 4x Filcowa podkładka
- L) 1x Pokrywa od tłoka
- M) 1x Tłok gazowy
- N) 1x Pięcioramienna podstawa
- O) 5x Koła 60 mm
- P) 1x Mechanizm fotela
- Q) 1x Instrukcja
- R) 1x Poduszka na głowę
- S) 1x Poduszka lędźwiowa

**HU** Csomag tartalma

- A) 1x háttámla
- B) 1x üléstartó karfával
- C) 2x oldalsó burkolatok
- D) 1x imbuszkulcs (M8)
- E) 4x M8 x 18 mm-es csavarok
- F) 4x M8 x 25 mm-es csavarok
- G) 2x M5 csavarlyuk-fedél
- H) 4x rugós alátét
- I) 2x M5 x 10 mm-es csavarok
- J) 4x alátét
- K) 4x filcmosó
- L) 1x dugattyúfedél
- M) 1x gázemelő dugattyú
- N) 1x ötszilagos alap
- O) 5x 60 mm-es kerekek
- P) 1x szék mechanizmus
- Q) 1x útmutató
- R) 1x fejtámla párna
- S) 1x ágyéki párna

**CZ** Obsah balení

- A) 1x opěradlo
- B) 1x sedadlo s podrůčkami
- C) 2x boční kryty
- D) 1x imbusový klíč (M8)
- E) 4x šrouby M8 x 18 mm
- F) 4x šrouby M8 x 25 mm
- G) 2x M5 krytky
- H) 4x pružné podložky
- I) 2x šrouby M5 x 10 mm
- J) 4x podložky
- K) 4x plstěné podložky
- L) 1x kryt pístu
- M) 1x plynový píst
- N) 1x pěticipá základna
- O) 5x 60 mm kola
- P) 1x mechanismus židle
- Q) 1x příručka
- R) 1x polštář podhlavníku
- S) 1x bederní polštář

**RU** Содержимое упаковки

- A) 1x Спинка
- B) 1x Сидение с подлокотниками
- C) 2x Боковое покрытие
- D) 1x Шестигранный ключ (M8)
- E) 4x Винта M8 x 18 мм
- F) 4x Винта M8 x 25 мм
- G) 2x M5 Колпачков
- H) 4x Пружинные шайбы
- I) 2x Винта M5 x 10 мм
- J) 4x Шайбы
- K) 4x Войлочная подкладка
- L) 1x Кожух газлифта
- M) 1x Газлифт
- N) 1x Пятилучевая опора
- O) 5x 60 мм колеса
- P) 1x Механизм
- Q) 1x Руководство пользователя
- R) 1x Подушечка под шею
- S) 1x Подушечка под поясницу

**CN** 包装内含物件

- A) 1x 椅背
- B) 1x 坐墊與扶手
- C) 2x 側蓋
- D) 1x 內六角板手 (M8)
- E) 4x M8 x 18 mm 螺絲
- F) 4x M8 x 25 mm 螺絲
- G) 2x M5 孔蓋
- H) 4x 彈簧墊圈
- I) 2x M5 x 10 mm 螺絲
- J) 4x 墊片
- K) 4x 毛氈墊圈
- L) 1x 三節防塵罩
- M) 1x 氣桿
- N) 1x 五星椅腳
- O) 5x 60 mm 輪子
- P) 1x 座椅調節機構
- Q) 1x 使用說明
- R) 1x 頭枕
- S) 1x 腰枕

**JP** パッケージの内容

- A) 1x 背もたれ部
- B) 1x アームレスト付き座部
- C) 2x サイドカバー
- D) 1x アレンレンチ (M8)
- E) 4x M8 x 18 mm ネジ
- F) 4x M8 x 25 mm ネジ
- G) 2x M5 カバーキャップ
- H) 4x スプリングワッシャー
- I) 2x M5 x 10 mm ネジ
- J) 4x ワッシャー
- K) 4x フェルトワッシャー
- L) 1x ガスシリンダーカバー
- M) 1x ガスシリンダー
- N) 1x 五本足ベース
- O) 5x 60 mm ホイール
- P) 1x 調整機構
- Q) 1x マニュアル
- R) 1x ヘッドクッション
- S) 1x ランバーサポートクッション

**TR** Paket içeriği

- A) 1x Sirtlik
- B) 1x Kolçaklı koltuk tabanı
- C) 2x Yan kapama
- D) 1x Altgen anahtar (M8)
- E) 4x M8 x 18 mm vida
- F) 4x M8 x 25 mm vida
- G) 2x M5 Kapama kapakları
- H) 4x Yaylı rondela
- I) 2x M5 x 10 mm vida
- J) 4x Rondela
- K) 4x Keçe rondela
- L) 1x Piston kapağı
- M) 1x Gaz kaldırma pistonu
- N) 1x Beş yıldızlı taban
- O) 5x 60 mm tekerlek
- P) 1x Sandalye mekanizması
- Q) 1x El kitabı
- R) 1x Kafalık minderli
- S) 1x Bel yastığı

## 3 Safety Instructions

### EN Safety Instructions

- A) We recommend that the chair be assembled with the help of a second person.
- B) To avoid any possibility of the chair tipping over, ensure that the weight on the chair is evenly distributed.
- C) Ensure you keep your feet on the ground at all times and do not press your head against the backrest while fully reclining in the chair. Do not sit on the armrests.
- D) Do not place heavy objects on the chair and do not use it as a ladder.
- E) When adjusting the backrest, ensure your fingers are out of the way.
- F) To avoid damage, never pull hard and fast on the handles.
- G) Avoid direct sunlight to ensure plastic components do not become brittle.
- H) Do not use aggressive cleaning agents to clean the chair.
- I) The chair can be used for both work and rest. The higher backrest fully supports the spinal column, while the chair mechanism and gas lift piston allows users to vary chair height to their office and/or computer desk.
- J) Attention! Only instructed personnel should exchange or work on the seat adjustment elements.
- K) We recommend the chair be used on a standard indoor floor surface.
- L) Ensure that all parts are intact and properly installed. Incorrect installation may result in injury.
- M) Damaged parts can affect safety and function. The item should not be used if parts are damaged or missing.
- N) Never stand on the chair, use as a ladder, climbing aid or the like.
- O) Keep small parts and packaging away from children, there is a risk of suffocation!
- P) The chair is not a children's toy. Keep babies and toddlers away from the swivel chair.
- Q) With sensitive hard floors (e.g. laminate, cork, parquet) use a commercially available floor protection mat.
- R) Please always place yourself at the back of the seat base to avoid tipping over forward. The manufacturer assumes no liability for direct damage or consequential damage resulting from improper use or non-observance of safety instructions.
- S) The incremental deterioration caused by normal wear and tear is not covered by guarantee.
- T) The chair supports up to 120 kg.

### DE Sicherheitshinweise

- A) Am besten lässt sich der Stuhl mithilfe einer zweiten Person aufbauen.
- B) Um ein Umfallen des Stuhls zu vermeiden, stellen Sie sicher, dass das Gewicht gleichmäßig verteilt ist!
- C) Halten Sie die Füße jederzeit auf dem Boden und drücken Sie nicht im Liegen mit dem Kopf gegen die Lehne! Setzen Sie sich nicht auf die Armlehnen!
- D) Stellen Sie keine schweren Objekte auf dem Stuhl ab und benutzen Sie ihn nicht zu zweit oder als Leiter!
- E) Gehen Sie beim Justieren der Rückenlehne stets auf Ihre Finger acht!
- F) Um eine Beschädigung zu vermeiden, betätigen Sie die Justierhebel niemals ruckartig!
- G) Vermeiden Sie direkte Sonneneinwirkung, da die verbrauchten Plastikteile spröde werden können!
- H) Verwenden Sie keine aggressiven Reinigungsmittel zum Reinigen des Stuhls!
- I) Der Stuhl kann sowohl zum Arbeiten als auch zum Ruhen verwendet werden. Die erhöhte Rückenlehne stützt das Rückgrat, während Stuhlmechanik und Gasdruckfeder es den Nutzern ermöglichen, die Stuhlhöhe optimal an Ihren Schreibtisch anzupassen.
- J) Austausch und Arbeiten im Bereich des Sitzhöhenverstellelementes dürfen nur durch eingewiesenes Personal erfolgen.
- K) Wir empfehlen, den Stuhl nur auf ebenen Standarduntergründen und nur im Haus zu verwenden.
- L) Stellen Sie sicher, dass alle Teile unbeschädigt und sachgerecht montiert werden! Bei unsachgemäßer Montage besteht Verletzungsgefahr.
- M) Beschädigte Teile können die Sicherheit und die Funktion beeinflussen. Der Artikel darf nicht verwendet werden, wenn Teile beschädigt sind oder fehlen.
- N) Stellen Sie sich niemals auf den Stuhl oder verwenden ihn als Leiter, Stiehlhilfe oder Ähnlichem!
- O) Halten Sie Kleinteile und Verpackungsfolie von Kindern fern, es besteht Erstickungsgefahr!
- P) Der Stuhl ist kein Kinderspielzeug. Halten Sie Babys und Kleinkinder unbedingt vom Drehstuhl fern!
- Q) Bei empfindlichen Hartböden (z.B. Laminat, Kork, Parkett) muss zusätzlich eine handelsübliche Bodenschutzmatte verwendet werden.
- R) Bitte setzen Sie sich stets ganz hinten auf die Sitzfläche, um ein Umkippen nach vorne zu verhindern. Der Hersteller übernimmt keine Haftung für unmittelbare Schäden oder Folgeschäden, die durch unsachgemäßen Gebrauch oder Nichtbeachtung der Sicherheitshinweise entstanden sind.
- S) Die Garantie umfasst nicht die schrittweise Abnutzung des Bezugs durch Nutzung des Stuhls.
- T) Der Stuhl ist maximal mit 120 kg belastbar.

### FR Consignes de sécurité

- A) Nous vous recommandons de monter le siège à l'aide d'une seconde personne.
- B) Afin d'éviter tout risque de renversement du siège, veillez à ce que le poids du siège soit réparti de manière uniforme.
- C) Assurez-vous à tout moment de garder vos pieds au sol et de ne pas appuyer votre tête contre le dossier lors de l'inclinaison du siège. Ne pas s'asseoir sur les accoudoirs.
- D) Ne pas placer d'objets lourds sur le siège et ne pas l'utiliser comme une échelle.
- E) Lors de l'ajustement du dossier, assurez-vous de ne pas vous pincer

- les doigts.
- F) Afin d'éviter tout dommage, ne jamais tirer trop fort et trop rapidement sur les poignées.
- G) Évitez tout contact avec la lumière du soleil afin de garantir la non-friabilité des composants plastiques.
- H) N'utilisez aucun produit ménager agressif pour nettoyer le siège.
- I) Le siège peut être utilisé aussi bien pour le travail que pour le repos. Le dossier plus haut soutient entièrement la colonne vertébrale, tandis que le mécanisme du siège et le mécanisme de levage par vérin à gaz permettent aux utilisateurs de faire varier la hauteur du siège en fonction de leur bureau et/ou de leur ordinateur.
- J) Attention! Seules les personnes informées sont habilitées à échanger ou travailler sur les éléments d'ajustement du siège.
- K) Nous vous recommandons d'utiliser le siège sur une surface standard située dans un espace intérieur.
- L) Assurez-vous que tous les composants soient intacts et correctement installés. Un mauvais montage peut entraîner des blessures.
- M) Des composants endommagés peuvent affecter la sécurité et les fonctionnalités du siège. L'objet ne doit pas être utilisé si des pièces sont endommagées ou manquantes.
- N) Ne jamais se tenir debout sur le siège ou l'utiliser comme une échelle ou support pour grimper ou autres éléments semblables.
- O) Tenez éloigner les enfants des petits composants ou de l'emballage à cause d'un risque de suffocation!
- P) Ce siège n'est pas un jouet pour enfant. Tenez éloigner bébés et nouveaux-nés de la chaise pivotante.
- Q) Utilisez un tapis de protection disponible sur le marché pour les surfaces sensibles en dur (ex: planchers laminés, en liège ou parquets).
- R) Veuillez toujours vous placer à l'arrière de la base du siège pour éviter de basculer vers l'avant. Le fabricant n'assume aucune responsabilité pour les dommages directs ou dommages consécutifs résultant d'une mauvaise utilisation ou du non-respect des consignes de sécurité.
- S) La détérioration progressive causée par l'usure normale n'est pas couverte par la garantie.
- T) Le siège résiste à une charge maximale de 120 kg.

### IT Istruzioni per la sicurezza

- A) Si consiglia di montare la sedia con l'aiuto di una seconda persona.
- B) Per evitare qualsiasi possibilità di ribaltamento della sedia, assicurarsi che il peso sulla sedia sia uniformemente distribuito.
- C) Quando si reclina la sedia non fare nessuna pressione con il capo sullo schienale e tenere i piedi a terra. Non sedersi sui braccioli.
- D) Non collocare oggetti pesanti sulla sedia e non utilizzarla come scala.
- E) Quando si regola lo schienale, assicurarsi di tenere lontane le dita.
- F) Per evitare danni, non sollevare mai in modo eccessivo e rapido le leve.
- G) Evitare l'esposizione diretta alla luce solare affinché le parti in plastica non si indeboliscano.
- H) Nella pulizia della sedia non utilizzare prodotti aggressivi che possano comprometterne l'integrità.
- I) La sedia può essere utilizzata sia per lavorare che per riposarsi. Lo schienale, molto alto, supporta completamente la colonna vertebrale, mentre il meccanismo di regolazione e il pistone a gas consentono agli utenti di adattare l'altezza della sedia per renderla compatibile con l'arredo del loro ufficio e/o con la scrivania su cui hanno posizionato il computer.
- J) Attenzione! È permesso solo a personale autorizzato sostituire e modificare il meccanismo di cui è composta la sedia.
- K) Si consiglia di utilizzare la sedia in ambienti interni e su superfici piane.
- L) Assicurarsi che tutte le parti siano integre e installate correttamente. L'installazione non corretta potrebbe causare lesioni.
- M) Le parti danneggiate possono influire sulla sicurezza e il funzionamento. Il prodotto non deve essere assolutamente utilizzato qualora presenti parti danneggiate o mancanti.
- N) Non utilizzare la sedia come supporto scala o simile. Inoltre è severamente vietato salire con i piedi su di essa.
- O) Tenere le piccole parti e gli imballaggi lontani dalla portata dei bambini. Possibile rischio di soffocamento!
- P) La sedia non è un giocattolo di conseguenza non deve essere utilizzata per giocare. Bambini e neonati devono essere tenuti lontano dalla sedia giocivola.
- Q) Con pavimenti delicati (ad esempio: laminato, sughero, parquet), utilizzare un tappeto disponibile in commercio per evitare graffi.
- R) Si prega di posizionarsi il più indietro possibile sulla seduta, in modo da evitare di perdere l'equilibrio e di scivolare in avanti. Il produttore non si assume nessuna responsabilità per danni diretti o indiretti causati dall'uso improprio della sedia o dal mancato rispetto delle norme di sicurezza.
- S) I danni progressivi causati dalla comune usura non sono coperti dalla garanzia.
- T) La sedia è in grado di sostenere un peso massimo di 120 kg.

### ES Instrucciones de seguridad

- A) Recomendamos el montaje de la silla con la ayuda de una segunda persona.
- B) Para evitar la posibilidad de que pueda volcar la silla, asegúrese de que el peso en la silla está uniformemente distribuido.
- C) Mantenga los pies siempre en el suelo y no haga presión con la cabeza sobre el reposacabezas al reclinar la silla. No se sienten en los reposabrazos.
- D) No coloque objetos pesados sobre la silla y tampoco la use como una escalera.
- E) Cuando ajuste el respaldo, asegúrese de que sus dedos están seguros y fuera de peligro.
- F) Para evitar daños, nunca tire rápido y fuerte de las asas.
- G) Evite la luz solar directa sobre la silla para que los componentes de plástico no se vuelvan frágiles.
- H) No use productos de limpieza agresivos sobre la silla.
- I) La silla se puede usar tanto para trabajar como para descansar. El respaldo superior sujeta perfectamente la columna vertebral, mientras que el mecanismo de la propia silla y el pistón elevador por

- gas permiten adaptarse su altura a la de la mesa del usuario.
- J) ¡Atención! Sólo personal instruido debería trabajar en los elementos de ajuste de la silla.
- K) Recomendamos el uso de la silla sobre una superficie estándar de interior.
- L) Asegúrese de que todas las partes están intactas e instaladas correctamente. Una instalación incorrecta podría causar heridas.
- M) Las partes dañadas pueden afectar a la seguridad y al funcionamiento. No se debería usar el producto si las partes están dañadas o ausentes.
- N) Nunca se suba a la silla, ni la utilice en último caso como ayuda para escalar.
- O) Guarde las partes pequeñas así como el paquete lejos del alcance de los niños, ¡Existe riesgo de asfixia!
- P) La silla no es un juguete para niños. Mantenga a los niños y a los bebés lejos de la rueda giratoria.
- Q) En suelos sensibles (ej. laminado, de corcho, parquet) utilice algún tipo de alfombra comercializada para protección de suelo.
- R) Apóyate siempre en la parte trasera de la base del asiento para que no se incline hacia delante. El fabricante no asume responsabilidad alguna por daños directos o indirectos que puedan producirse al ignorar o seguir de manera incorrecta las instrucciones.
- S) La garantía no cubre el deterioro progresivo provocado por el uso normal.
- T) La silla soporta un peso de hasta 120 kg.

### PT Instruções de segurança

- A) Recomendamos que a cadeira seja montada com a ajuda de uma outra pessoa.
- B) Para evitar qualquer possibilidade de a cadeira tombar, certifique-se de que o peso na cadeira seja uniformemente distribuído.
- C) Certifique-se de sempre manter os pés no chão e não pressione a cabeça contra o encosto enquanto a cadeira estiver inclinável. Não se sente sobre os braços da cadeira.
- D) Não coloque objetos pesados sobre a cadeira e não a utilize a cadeira como escada.
- E) Ao ajustar o encosto, certifique-se de que seus dedos estejam seguros e fora de perigo.
- F) Para evitar danos, nunca puxe as alavancas de forma rápida.
- G) Evite espor a cadeira a luz solar para garantir que os componentes plásticos não se tornem frágeis.
- H) Não utilize agentes de limpeza agressivos para limpar a cadeira.
- I) A cadeira pode ser usada tanto para trabalho quanto para descanso. O encosto mais alto suporta totalmente a coluna vertebral, enquanto o mecanismo da cadeira e o pistão de elevação a gás permitem que os usuários variem a altura da cadeira para seu escritório e / ou mesa de computador.
- J) Atenção! Somente pessoas instruídas devem montar e trocar os ajustes da cadeira.
- K) Recomendamos que a cadeira seja usada em uma superfície plana de piso interior padrão.
- L) Certifique-se de que todas as peças estão intactas e instaladas corretamente. A instalação incorreta pode resultar em ferimentos.
- M) As peças danificadas podem afetar a segurança e a função do produto. O item não deve ser usado se as peças estiverem danificadas ou faltando alguma peça.
- N) Nunca fique de pé na cadeira, use como escada, ou algo parecido.
- O) Mantenha pequenas peças e embalagens longe das crianças, existe o risco de sufocação!
- P) A cadeira não é um brinquedo infantil. Mantenha os bebês e crianças longe da cadeira giratória.
- Q) Com pisos duros sensíveis (por exemplo, laminado, cortiço parquet), use um tapete de proteção.
- R) Coloque-se sempre na parte de trás da base do assento para evitar tombar para a frente. O fabricante não assume nenhuma responsabilidade por danos diretos ou danos consequentes resultantes do uso impróprio ou não observância das instruções de segurança.
- S) A deterioração incremental causada pelo desgaste normal não é coberta pela garantia.
- T) A cadeira suporta até 120 kg.

### NL Veiligheidsinstructies

- A) Wij raden u aan om de stoel te monteren met de hulp van een tweede persoon.
- B) Om te voorkomen dat de stoel kantelt, dient u ervoor te zorgen dat het gewicht op de stoel gelijkmatig wordt verdeeld.
- C) Zorgt u ervoor dat u altijd uw voeten op de grond houdt en uw hoofd niet tegen de rugleuning aandrukt, terwijl u volledig achterover leunt in de stoel. Gaat u niet op de armleuningen zitten.
- D) Plaats u geen zware voorwerpen op de stoel en gebruik u hem niet als ladder.
- E) Past u op uw vingers wanneer u de rugleuning verstelt.
- F) Om schade te voorkomen, trek u nooit hard en snel aan de hendels.
- G) Vermijd u direct zonlicht om te voorkomen dat kunststof onderdelen broos worden.
- H) Gebruik u geen agressieve schoonmaakmiddelen om de stoel te reinigen.
- I) De stoel is te gebruiken voor zowel werk als ontspanning. De hogere rugsteun ondersteunt de volledige ruggengraat, terwijl de hoogte van de stoel dankzij het stoelmechanisme en de gasveer kan worden aangepast aan de hoogte van het kantoor- en/of computerbureau.
- J) Let u op! Alleen geïnstrueerd personeel mag de stoelverstelelementen vervangen of eraan werken.
- K) Wij raden u aan om de stoel te gebruiken op een standaard binnenvloer.
- L) Zorgt u ervoor dat alle onderdelen intact en correct gemonteerd zijn. Onjuiste montage kan letsel veroorzaken.
- M) Beschadigde onderdelen kunnen de veiligheid en werking beïnvloeden. Het product mag niet gebruikt worden als er onderdelen beschadigd zijn of ontbreken.
- N) Gaat u nooit op de stoel staan en gebruik u hem niet als ladder, klimhulp of iets dergelijks.
- O) Houdt u kleine onderdelen en verpakkingen uit de buurt van kinderen, er bestaat verstikkingsgevaar!
- P) De stoel is geen kinderspeelgoed. Houdt u baby's en peuters uit de

- buurt van de draaistoel.
- O) Gebruikt u bij gevoelige harde vloeren (bijv. laminaat, kurk, parket) een in de handel verkrijgbare vloerbeschermingsmat.
  - R) Zit altijd zo ver mogelijk naar achteren op de zitting om te voorkomen dat je voorover valt. De fabrikant accepteert geen aansprakelijkheid voor rechtstreekse of gevolgschade door onjuist gebruik of het niet naleven van de veiligheidsinstructies.
  - S) Geleidelijke slijtage door normaal gebruik valt niet onder de garantie.
  - T) De stoel ondersteunt maximaal 120 kg.

## PL Instrukcje bezpieczeństwa

- A) Zalecamy aby fotel był składany z pomocą drugiej osoby.
- B) Aby uniknąć możliwości przewrócenia się krzesła, należy upewnić się, że ciężar na krzesło jest równomiernie rozłożony.
- C) Uprawiaj się, że stopy trzymasz cały czas na ziemi i nie naciskaj głowę oparcia podczas pełnego leżenia na fotelu. Nie wolno siedzieć na podłokietnikach.
- D) Nie wolno umieszczać ciężkich przedmiotów na fotelu i nie wolno go używać jako drabiny.
- E) Podczas regulacji oparcia upewnij się, że nie przyciąsniesz swoich palców.
- F) Aby uniknąć uszkodzenia, nigdy nie ciągnij mocno i szybko uchwytów.
- G) Unikaj bezpośredniego światła słonecznego, aby plastikowe elementy nie stały się kruche.
- H) Nie używaj baroźnących środków czyszczących do czyszczenia fotela.
- I) Krzesło może służyć zarówno do pracy jak i odpoczynku. Wyższe oparcie w pełni podtrzymuje kręgosłup, a mechanizm krzesła i tłok gazowy pozwalają użytkownikom dostosować wysokość fotela do swojego biura i/lub biurka komputerowego.
- J) Uwaga! Tylko odpowiednio przeszkolony personel może wymieniać lub pracować nad elementami regulacji siedzenia.
- K) Zalecamy, aby fotel był używany tylko na standardowej podłodze wewnątrz budynków.
- L) Uprawiaj się, że wszystkie części są w odpowiednim stanie oraz prawidłowo zamontowane. Niewłaściwa instalacja może spowodować obrażenia.
- M) Uszkodzone części mogą wpłynąć na bezpieczeństwo oraz funkcjonowanie. Fotel nie powinien być używany, jeśli brakuje jakiejś części lub jest ona uszkodzona.
- N) Nigdy nie wolno stać na fotelu czy używać go jako drabiny lub tym podobnych rzeczy do wspinalczy.
- O) Trzymaj małe części oraz opakowanie z dala od dzieci, bo istnieje ryzyko uduszenia!
- P) Fotel nie jest zabawką dla dzieci. Trzymaj niemowlęta i małe dzieci z dala od fotela obrotowego.
- Q) W przypadku wrażliwych podłóg (np. parkiet, korek, laminat) należy użyć dodatkowej wykładziny ochronnej.
- R) Proszę zawsze siadać z tyłu podstawy fotela, aby nie przechylać się do przodu. Producent nie ponosi odpowiedzialności za bezpośrednie uszkodzenia lub szkody następujące z niewłaściwego użytkowania lub nieprzeznaczenia wskazanek bezpieczeństwa.
- S) Stopniowo pogorszenie jakości spowodowane normalnym zużyciem nie jest objęte gwarancją.
- T) Krzesło może przetrzymać maksymalnie 120 kg.

## HU Biztonsági utasítások

- A) Javasoltuk, hogy a széket egy második személy segítségével őssze lehessen szerelni.
- B) Annak elkerülése érdekében, hogy a szék eldőljön, győződjön meg róla, hogy a szék súlya egyenletesen eloszlik.
- C) Győződjön meg róla, hogy a lábát mindig a földön tartja, és ne nyomja a fejét a háttámlához, miközben teljesen a fekvő székből fekszik. Ne ujján a kartámszokón.
- D) Ne helyezzen nehéz tárgyakat a székre, és ne használja létraként.
- E) A háttámla beállításakor győződjön meg róla, hogy az ujjai nem találhatók.
- F) A sérülések elkerülése érdekében soha ne húzza meg erősen és gyorsan a fogantyúkat.
- G) Kerülje a közvetlen napfényt, hogy a műanyag alkatrészek ne törőre nyek legyenek.
- H) Ne használjon agresszív tisztítószeret a szék tisztításához.
- I) A szék munkára és pihenésre egyaránt használható. A magasabb háttámla teljes mértékben támasztja a gerincoszlopot, míg a szék-mechanizmus és a gázdagattyú segítségével a felhasználó beállíthatja a szék magasságát irodai és/vagy számítógéppasztálához.
- J) Figyelem! Csak az utasított személyzetnek kell cserélnie vagy dolgoznia az ülésbeállító elemeken.
- K) Javasoljuk, hogy a széket normál beltéri padlófelületen használja.
- L) Győződjön meg arról, hogy az összes alkatrész ép és megfelelően van-e felszerelve. A helytelen telepítés sérülést okozhat.
- M) A sérült alkatrészek befolyásolhatják a biztonságot és a funkciót. Az elemet nem szabad használni, ha az alkatrészek sérültek vagy hiányoznak.
- N) Soha ne álljon a székre, használja létra, mászőszköz vagy hasonlóan.
- O) A kis alkatrészeket és a csomagolást tartsa távol a gyermektől, fennáll a fulladás veszélye!
- P) A szék nem gyermekjáték. Tartsa távol a csecsemőket és a kisgyermeket a forgószékétől.
- Q) Az érzékeny kemény padlók (pl. laminát, parafa, parketta) kereskedelmi forgalomban kapható padlóvédő szőnyeget használ.
- R) Mindig az ülőfelület hátsó részére helyezkedjen el, hogy elkerülje az előreesést. A gyártó nem vállal felelősséget a helytelen használatból vagy a biztonsági instrukciók figyelmen kívül hagyásából származó közvetlen vagy következményes kárért.
- S) A normál használat okozta fokozatos romlásra a garancia nem vonatkozik.
- T) A szék legfeljebb 120 kg súlyig használható.

## CZ Bezpečnostní instrukce

- A) Doporučujeme, aby byla židle smontována za pomoci druhé osoby.

- B) Aby se zabránilo případnému převrácení židle, dbejte na rovnoměrné rozložení hmotnosti na židli.
- C) Zajistěte, aby vaše nohy zůstaly po celou dobu na zemi a netlačte hlavu na opěradlo, aniž byste se museli zcela opřít o křeslo. Nesedějte na područky.
- D) Nepokládejte těžké předměty na židli a nepoužívejte je jako žebřík.
- E) Při nastavování opěradla se ujistěte, že jsou prsty mimo dosah.
- F) Aby nedošlo k poškození, nikdy nepokládejte na rukojeti pevně a rychle.
- G) Vyvarujte se přímého slunečního světla, aby se zajistilo, že se plastové součásti nestanou křehkými.
- H) K čištění židle nepoužívejte agresivní čisticí prostředky.
- I) Židle může být použita pro práci i odpočinek. Vyšší opěradlo plně podporuje páteř, zatímco mechanismus židle a píst výťahového plynu umožňuje uživateli měnit výšku křesla na kancelář a / nebo počítač.
- J) Pozor! Výměnné nebo nastavovací prvky sedačky smí provádět pouze poučený personál.
- K) Doporučujeme používat židli na standardní vnitřní povrch podlahy.
- L) Zajistěte, aby všechny díly byly nepsušené a řádně nainstalované. Nesprávná instalace může mít za následek zranění.
- M) Poškozené díly mohou ovlivnit bezpečnost a funkci. Položka by neměla být použita, pokud jsou části poškozeny nebo chybí.
- N) Nikdy nestávejte na židli, používejte jako žebřík, lezeckou pomůcku a podobně.
- O) Udržujte malé díly a obaly mimo dosah dětí, hrozí nebezpečí udusění!
- P) Židle není dětská hračka. Udržujte děti a batolata od otáčivé židle.
- Q) U citlivých tvrdých podlah (např. laminátu, korku, parketu) použijte běžně dostupnou baroźnu ochranu podlahy.
- R) Vždy se prosím usadejte na zadní část sedadla, abyste židli nepřevrhli. Výrobce nepřebírá žádnou odpovědnost za přímé poškození ani za následné poškození způsobené nesprávným používáním či nedodržením bezpečnostních pokynů.
- S) Žárka se nevztahuje na postupně zhoršování stavu způsobené běžným opotřebením.
- T) Židle unese až 120 kg.

## RU Инструкция по безопасности

- A) Рекомендуем помощь второго человека при сборке кресла.
- B) Во избежание падения стула, убедитесь, что вес равномерно распределен.
- C) Убедитесь, чтобы Вы постоянно держите ноги на земле, а также не нажимаете на спинку стула при полном опоре на подлокотники кресла. Не садитесь на подлокотники.
- D) Не кладите тяжелые предметы на кресло и не используйте кресло в качестве лестницы.
- E) При регулировке спинки кресла убедитесь, что Ваши пальцы не будут защемлены.
- F) Для предотвращения повреждений, не дергайте резко рукоятку.
- G) Избегайте попадания прямого солнечного света, чтобы не повредить пластиковые компоненты.
- H) Не используйте агрессивные чистящие средства для очистки стула.
- I) Кресло подходит как для работы, так и для отдыха. Высокая спинка полностью поддерживает позвоночник, а механизм кресла и поршень газа позволяют пользователям изменять высоту кресла в зависимости от их рабочего/игрового стола.
- J) Внимание! Только протренированный персонал может производить работу или замену элементов регулировки кресла.
- K) Мы рекомендуем использование кресла на стандартной поверхности пола.
- L) Убедитесь, что все детали не повреждены и установлены правильно. Некорректная установка может привести к травмам.
- M) Поврежденные детали могут оказать влияние на функционирование и безопасность. Устройство не может быть использовано, если детали повреждены или отсутствуют.
- N) Никогда не становитесь на кресло, не используйте его в качестве лестницы и тому подобно.
- O) Храните мелкие детали и упаковку вдали от детей. Существует риск удущья!
- P) Кресло не является игрушкой для детей. Держите детей вдали от вращающегося кресла.
- Q) Если покрытие пола чувствительное (например, ламинат, пробка, паркет, и т.д.) рекомендуем использование коммерчески доступного коврика для защиты пола.
- R) Пожалуйста, всегда располагайтесь на спинке сиденья, чтобы избежать опрокидывания вперед. Производитель не несет ответственности за прямой или косвенный ущерб, возникший в результате неправильного использования или несоблюдения инструкций по безопасности.
- S) Гарантия не распространяется на естественный износ и повреждение вследствие неправильного пользования.
- T) Кресло выдерживает вес до 120 кг.

## CN 安全守则

- A) 建議您在第二個人的協助下組裝椅子。
- B) 為了避免從椅子跌落的可能性，使用時請均衡分配重量。
- C) 請隨時將腳放在地面上，若彎曲於椅子上時請勿將頭部往椅背傾靠，並且請勿乘坐於扶手上。
- D) 請勿將重物至於椅子上，或將其當作梯子使用。
- E) 在調整椅背時，請小心避免手指夾傷。
- F) 請勿用力拉扯調整桿，以免發生損傷。
- G) 避免陽光直射以免加速塑膠老化。
- H) 請勿使用具腐蝕性的清潔劑擦拭椅子。
- I) 椅子既可以工作也可以休息。較高的椅背完全支撐脊柱，而椅子機構和升降氣桿可讓用戶根據辦公室或電腦桌改變椅子的高度。
- J) 注意！座椅調整零件的更換與相關作業應由受培訓人員執行。
- K) 建議於一般室內地板使用座椅。
- L) 請確保所有零件的完整性並正確地安裝。不正確的安裝可能導致人員受傷。
- M) 有缺損的零件也可能會影響安全性和功能。在零件有缺損的情況下，請勿使用它。
- N) 不要站在椅子上，當椅子使用或攀附在上面等等。
- O) 讓孩童遠離小零件，以免產生窒息危險！
- P) 椅子不是兒童玩具，旋轉時請讓嬰兒及幼兒遠離椅子。

- Q) 請在一般材質地面使用(如:磁磚、超耐磨木質地板...等)，如有必要可另添布墊地毯。
- R) 請保持坐在坐墊的後方，以免向前傾倒。製造商對不當使用或不遵循安全守則所造成的直接及間接損傷，不會承擔任何責任。
- S) 因正常磨損所造成的劣化不在保固範圍內。
- T) 椅子負重可達 120 kg。

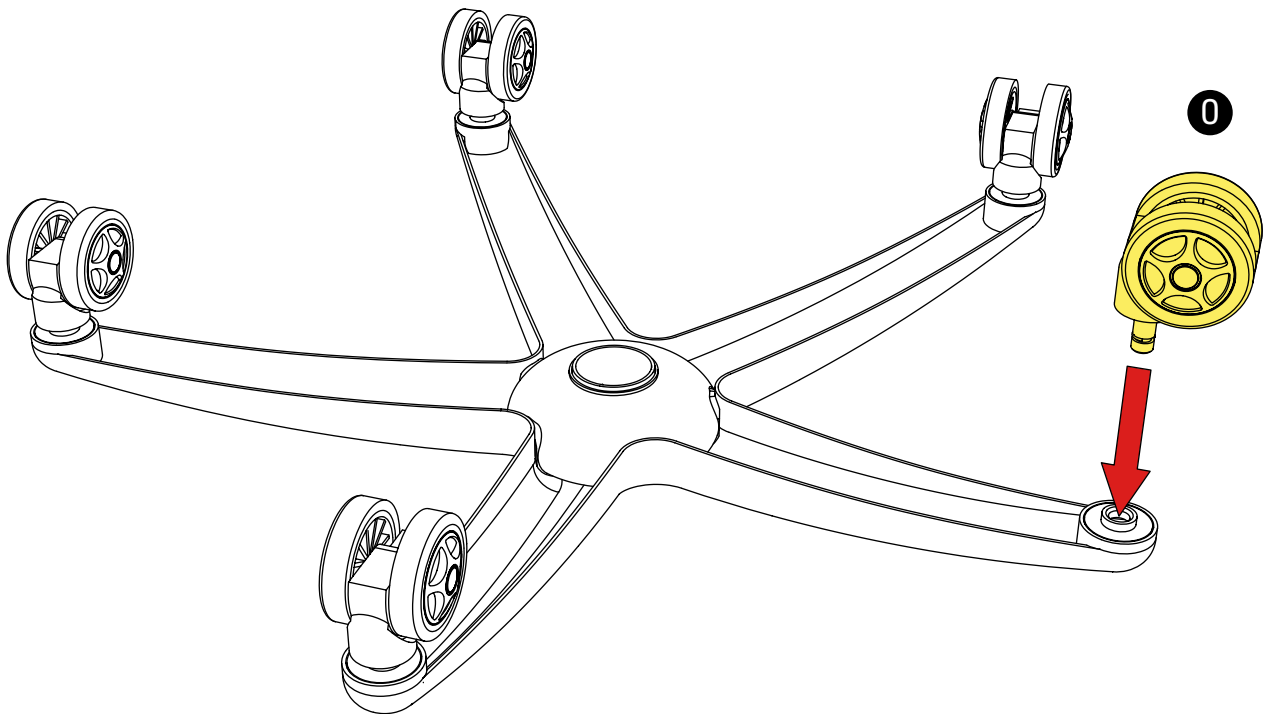
## JP 安全上の注意事項

- A) 2人で組み立てることを推奨します。
- B) 転落防止に体重を均等に分散してご使用ください。
- C) すわるときにいつも足を床につけておき、完全にリクライニングするとき、頭を背もたれ部に押さないでください。アームレストの上に乗ったり、座った上にしないでください。
- D) チェアの上に重いものを置くことはしこして使用することをしないでください。
- E) 背もたれ部を調整するとき、指はさみ・怪我しないようにご注意ください。
- F) 損傷を避けるため、ハンドルの激しく引きつけないでください。
- G) プラスチック部品がもろくならないように直射日光を避けてください。
- H) 強い洗浄剤でクリーニングしないでください。
- I) ゲーミングシートは、仕事と休憩に使えます。高い背もたれは脊柱柱を完全に支え、調整機構とガスシリンダーを採用したため、オフィスのデスクやパソコンデスクの高さに合わせてシートの座面の高さをお好みに調整可能です。
- J) 注意！指定された担当者のみが部品交換やシート調整を行います。
- K) 本製品は標準的な屋内の床面でお使いください。
- L) 全ての部品に損傷がなく、本体が正しく組み立てられていることをご確認ください。組み立てが不完全の場合、転倒事故や破損の原因となり危険です。
- M) 部品の破損につながり、安全性および機能に影響を与えます。
- N) チェアの上に立ったリ、踏み台など、チェアとしての用途以外に使わないでください。
- O) 小さな部品や包装資材があり、誤飲・窒息の危険がありますので、子供の手の届かないところに保管してください！
- P) 本製品は子供のおもちゃではありません。赤ちゃんや幼児の手の届かない場所におき、おいてください。
- Q) 傷つけやすいフロア(例えば、ラミネート、コルク、寄木張りなど)の上に傷つ場合、床を保護するため、市販の保護マットをお使いください。
- R) 前方に転倒しないように、常にシートベースの後ろに身を置いてください。製造者は、直接的な損傷または安全指示の不適切な使用または不遵守に起因する結果的な損傷に対して責任を負うことはできません。
- S) 通常の消耗による商品の劣化は、保証が適用できません。
- T) 本製品の耐荷重は 120 kg です。

## TR Güvenlik Talimatları

- A) Sandalyenin ikinci bir kişinin yardımı ile monte edilmesini tavsiye ediyoruz.
- B) Sandalyenin devrilmemesi ihtimalini önlemek için, sandalyenin ağırlığını eşit şekilde dağıldığından emin olunuz.
- C) Ayaklarınızı her zaman yerde tuttuğunuzdan emin olun ve koltukta tamamen uzanırken başınızı koltuk arkalığına doğru bastırmayınız. Kol dayama yerlerine oturmuyunuz.
- D) Sandalyenin üzerine ağır nesnelere koymayın ve merdiven olarak kullanmayınız.
- E) Koltuk sırtlığını ayarlarken, parmaklarınızın sıkışmayacağından emin olunuz.
- F) Hasar görmemesi için, tutma kollarını asla sert ve hızlı bir şekilde çekmeyiniz.
- G) Plastik bileşenlerin kırılma hale gelmesini önlemek için doğrudan güneş ışığından kaçınınız.
- H) Sandalyeyi temizlemek için zarar verici temizlik maddeleri kullanmayınız.
- I) Sandalye hem çalışmak hem de dinlenmek için kullanılabilir. Koltuk mekanizması ve gaz kaldırma pistonu, kullanıcıların koltuk yüksekliğini ofislerine ve/veya bilgisayar masalarına göre değiştirmelerine olanak tanırken, daha yüksek sırtlık oluşturulması tam olarak destekler.
- J) Dikkat! Sadece bilgilendirilmiş personel, koltuk ayar elemanlarını değiştirmeli veya üzerinde çalışmalıdır.
- K) Sandalyenin standart bir iç mekan zemin yüzeyinde kullanılmasını tavsiye ederiz.
- L) Tüm parçaların sağlık ve düzgün takıldığından emin olunuz. Yanlış montaj yaralanmalara neden olabilir.
- M) Hasarlı parçalar güvenli ve işlevi etkileyebilir. Parçalar hasarlı veya eksiksiz ürün kullanılmamalıdır.
- N) Asla sandalyenin üstüne çıkmayın, merdiven, tırmanma yardımı veya benzeri bir şekilde kullanmayınız.
- O) Küçük parçaları ve ambalajları çocuklardan uzak tutun, boğulma tehlikesi vardır!
- P) Sandalye çocuk oyuncakı değildir. Bebekleri ve küçük çocukları döner sandalyeden uzak tutunuz.
- Q) Hassas sert zeminlerde (örneğin laminat, mantar, parke) piyasada satılan bir zemin koruyucu paspas kullanınız.
- R) Lütfen öne doğru devrilmeyi önlemek için kendinizi her zaman koltuk tabanının arkasına yerleştirin. Üretici, yanlış kullanım veya güvenlik talimatlarına uyulmamasından kaynaklanan doğrudan hasar veya dolaylı hasarları için hiçbir sorumluluk kabul etmez.
- S) Normal aşınma ve yıpranmanın neden olduğu artan bozulma garanti kapsamında değildir.
- T) Sandalye 120 kg'a kadar dayanıklıdır.

## 4 Five-Star Base and Gas Lift Piston



### EN Five-Star Base

Insert the wheels into the five-star base until they click into place.

### DE Fußkreuz

Stecken Sie die Rollen in das Fußkreuz bis sie einrasten.

### FR Base à cinq branches

Insérez les roues dans la base à cinq branches jusqu'à ce que vous sentiez un clic.

### IT Base a stella

Montare le rotelle nella base a stella facendo pressione per il loro inserimento. Il corretto inserimento avverrà a seguito di un clic.

### ES Base de cinco radios

Inserte las ruedas en la base de cinco radios hasta que hagan clic en su lugar.

### PT Base de cinco estrelas

Insira as rodas na base de cinco estrelas até que se encaixem no lugar.

### NL Stervormig onderstel

Plaatst u de wielen in het onderstel totdat ze op hun plaats klikken.

### PL Pięcioramienna podstawa

Włóż kółka do pięcioramiennej podstawy, dopóki usłyszysz kliknięcia w dane miejsce.

### HU Ötcsillagos alap

Helyezze be a kerekeket az ötcsillagos alapba, amíg a helyükre nem kattán.

### CZ Pětihvězdičkového základna

Vložte kola do pětihvězdičkového základna, dokud nezacvaknou na místo.

### RU Пятилучевая опора

Вставьте колесики в пятилучевую опору, пока они не защелкнутся.

### CN 五星椅腳

將輪子插入五星椅腳至卡榫位置。

### JP 五本足ベース

キャスターを五本足のそれぞれの穴に押し込んで取り付けます。

### TR Beş Yıldızlı Taban

Tekerlekleri yerine oturuncaya kadar beş yıldızlı tabana yerleştirin.



## EN Gas Lift Piston

Insert the gas lift piston into the five-star base and then slide the piston cover over the gas lift piston.

## DE Gasdruckfeder

Stecken Sie die Gasdruckfeder in das Fußkreuz und ziehen Sie anschließend die Teleskopabdeckung über die Gasdruckfeder.

## FR Vérin à gaz

Insérez le piston du mécanisme de levage par vérin à gaz dans la base à cinq branches et enfiler le couvercle du piston par-dessus le piston.

## IT Pistone di sollevamento a gas

Inserire il pistone a gas nella base a stella, quindi far scorrere la protezione sul pistone a gas.

## ES Pistón de gas

Inserte el pistón de gas en la base de cinco radios y luego extienda la cubierta del pistón sobre el propio pistón.

## PT Pistão de elevação a gás

Insere o pistão de elevação de gás na base de cinco estrelas e, em seguida, deslize a tampa do pistão sobre o próprio pistão.

## NL Gasveer

Plaats u de gasveer in het onderstel en schuift u dan de afdekking over de gasveer.

## PL Tłok gazowy do podnoszenia

Wsuń tłok gazowy od podnoszenia do pięcioramiennej podstawy, a następnie przesunij pokrywę tłoka w podnośniku.

## HU Gázemelő dugattyú

Helyezze a gázemelő dugattyút az ötszállagos alapba, majd csúsztassa a dugattyú fedelét a gázemelő fölé.

## CZ Plynový píst

Píst plynového zdvihu zasuňte do základny s pěti hvězdičkami a potom posuňte kryt pístu nad plynový výtah.

## RU Пятилучевая опора и газлифт

Вставьте газлифт в пятилучевую опору, а затем задвиньте кожух поверх газлифта.

## CN 氣桿

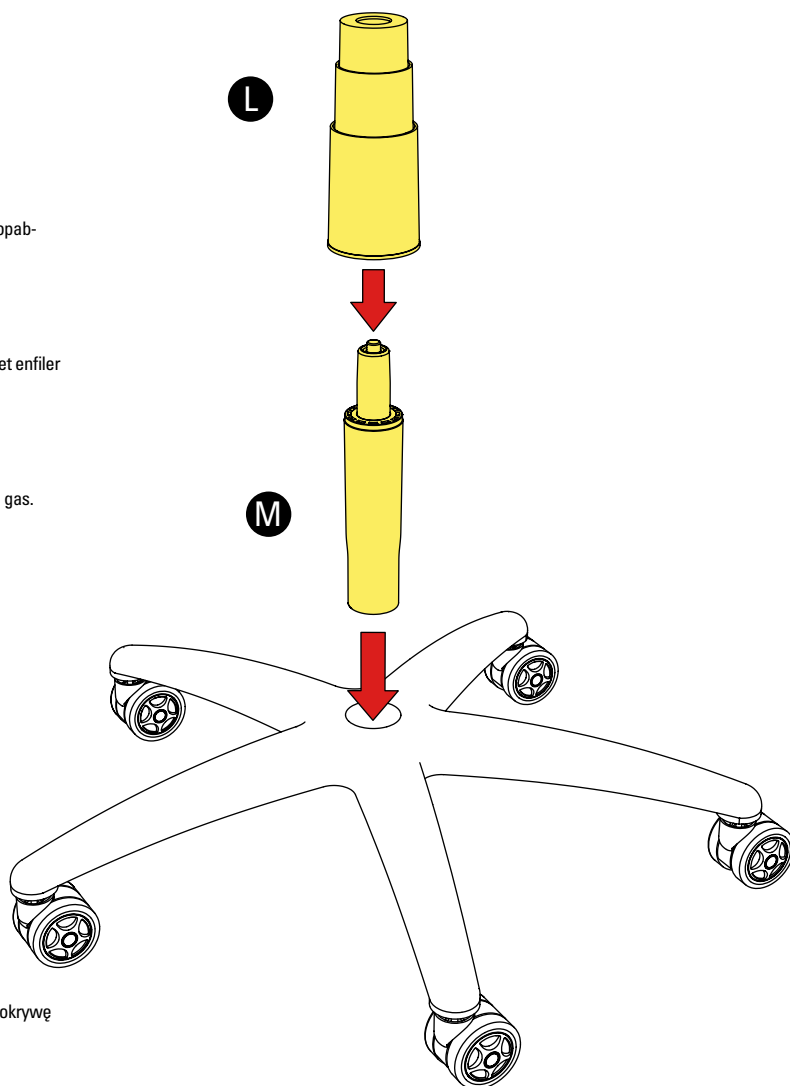
將氣桿插入五星椅腳，並拉開三節防塵罩套住氣桿。

## JP ガスシリンダー

ガスシリンダーを五本足ベースへ差し込んでカバーを被せます。

## TR Gaz Kaldırma Pistonu

Gaz kaldırma pistonunu beş yıldızlı tabana yerleştiriniz ve ardından piston kapağını gaz pistonunun üzerine kaydırınız.



## 5 Connect Backrest with Seat Base

### EN Connect Backrest with Seat Base

To connect the backrest with the seat base first prepare the necessary M8 screws x 25 mm. Then attach a spring washer, followed by a washer, onto the four M8 x 25 mm screws. Align the backrest and the rear of the seat base carefully according to the picture.

### DE Rückenlehne und Sitzfläche verbinden

Präparieren Sie zunächst die M8-Schrauben x 25 mm, um die Rückenlehne mit der Sitzfläche zu verbinden. Hierfür wird zuerst ein Federring und danach eine Unterlegscheibe auf die vier M8-Schrauben x 25 mm gesteckt. Richten Sie anschließend die Rückenlehne und die Sitzunterseite vorsichtig gemäß des Bildes aus.

### FR Connecter le dossier avec la base de l'assise

Pour assembler le dossier avec la base du siège, préparez au préalable les vis nécessaires. Attachez ensuite une rondelle à ressort, suivie par une rondelle sur les quatre vis M8 x 25 mm. Positionnez avec soin le dossier et l'arrière de la base du siège comme indiqué sur l'image.

### IT Montaggio dello schienale alla base del sedile

Per montare lo schienale alla base del sedile, preparare prima le viti necessarie. Sulle quattro viti M8 x 25 mm posizionare una rondella elastica seguita da una rondella normale. Allineare con cura lo schienale e la parte posteriore della base del sedile in base all'immagine.

### ES Unión del respaldo del asiento con la base del asiento

Para unir el respaldo con la base del asiento prepare primero los tornillos necesarios. A continuación fije una arandela elástica, seguida por una arandela, en los cuatro tornillos M8 x 25 mm. Alíne el respaldo y la parte posterior de la base del asiento cuidadosamente de acuerdo con la imagen.

### PT Juntar o assento com a base do assento

Para conectar o encosto com a base do assento primeiro prepare os parafusos necessários. Em seguida, coloque o parafuso de pressão seguido por uma arruela, nos quatro parafusos M8 x 25 mm. Alinhe cuidadosamente o encosto a parte traseira da base do assento de acordo com a imagem.

### NL Rugleuning vastzetten op de zitting

Om de rugleuning op de zitting vast te zetten, moet u eerst de benodigde schroeven voorbereiden. Bevestig u vervolgens een veerring, gevolgd door een sluitring, op de vier M8 x 25mm-schroeven. Stelt u de rugleuning en de achterkant van de zitting zorgvuldig af volgens de afbeelding.

### PL Połącz oparcie z podstawą fotela

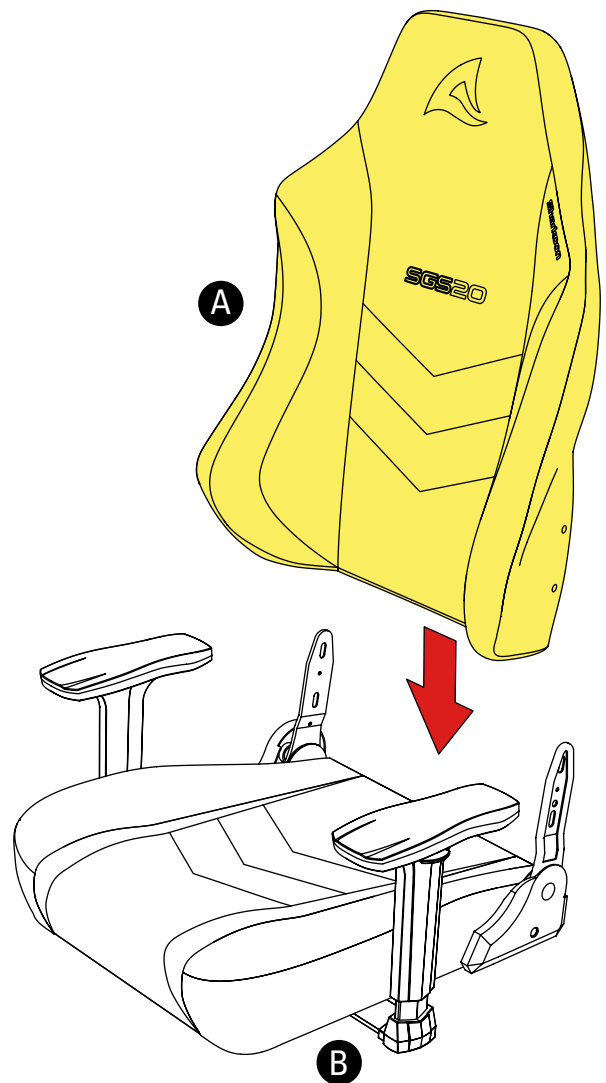
Aby połączyć oparcie z podstawą fotela, najpierw przygotuj odpowiednie śruby. Następnie przymocuj podkładkę sprężynową, doczepiając podkładkę na cztery śruby M8 x 25 mm. Wyrównaj oparcie i tył podstawy fotela zgodnie z rysunkiem.

### HU Csatlakoztassa az ülés háttámláját az ülés aljával

A széktámla és az ülőrész egymáshoz rögzítéséhez először készítse elő a szükséges csavarokat. Ezután csavarjon a négy M8 x 25 mm-es csavarra egy-egy rugós alátétet, majd egy-egy alátétet. Igazítsa a háttámlát és a háttámla hátsó részét a kép szerint.

### CZ Připojte opěradlo sedadla k základně sedadla

Před připevněním opěradla ke spodní straně sedadla si nejdříve připravte nezbytné šrouby. Potom nasadte pružnou podložku a obyčejnou podložku na čtyři šrouby M8 x 25 mm. Pečlivě vyrovnajte opěradlo a zadní část sedadla podle obrázku.



### RU Соедините спинку кресла с опорой кресла

Для соединения спинки с основанием сначала подготовьте необходимые винты M8 x 25 мм. Затем прикрепите пружинную шайбу, а затем шайбу к четырем винтам M8 x 25 мм. Тщательно прикрепите спинку и заднюю часть сиденья, как показано на рисунке.

### CN 連接椅背和坐墊

要將椅背及坐墊連接時，請先準備需要的螺絲，放上彈簧墊片及墊片，接著再鎖上四顆 M8 x 25 mm 螺絲，根據圖片仔細將椅背和坐墊對齊。

### JP 背もたれ部と座部の組み付け

シートベースにバックレストを取り付けるために、まず必要となる M8 x 25 mm のネジを用意します。次に、4本の M8 x 25 mm ネジにスプリングワッシャー、続いてワッシャーを取り付けます。図のように背もたれ部を座部の後部に慎重に合わせます。

### TR Koltuk Sırtlığını Koltuk Tabanına Bağlayın

Koltuk sırtlığını koltuk tabanına bağlamak için önce gerekli vidaları hazırlayınız (M8 x 25 mm vida). Daha sonra dört adet M8 x 25 mm vidanın üzerine bir yaylı rondela ve ardından bir pul takınız. Koltuk sırtlığını ve koltuk tabanını resme göre dikkatlice hizalayınız.

## EN Connect Backrest with Seat Base

Afterwards use the hex key to attach two of the previously prepared M8 x 25 mm screws with the backrest and the support brackets on each side of the chair. **Attention! To avoid damage to property or personal injury, ensure all screws are screwed together tightly! Tighten the screws in regular intervals!**

## DE Rückenlehne und Sitzfläche verbinden

Benutzen Sie dann den Innensechskantschlüssel, um jeweils zwei der präparierten M8-Schrauben x 25 mm pro Seite mit der Gelenkhalterung und der Rückenlehne des Stuhls zu verschrauben. **Achtung! Um Sach- und Personenschäden zu vermeiden, stellen Sie sicher, dass alle Schrauben fest angezogen sind! Ziehen Sie die Schrauben in regelmäßigen Abständen nach!**

## FR Connecter le dossier avec la base de l'assise

Utilisez ensuite la clé hexagonale pour attacher deux des vis M8 x 25 mm préalablement préparées avec le dossier et les supports sur chaque côté du siège. **Attention ! Afin d'éviter tout dommage matériel et corporel, assurez-vous que toutes les vis soient fermement serrées ! Serrez les vis à intervalles réguliers !**

## IT Montaggio dello schienale alla base del sedile

Successivamente utilizzare la chiave a brugola per fissare le viti M8 x 25 mm precedentemente preparate con lo schienale e le staffe di supporto su ciascun lato della sedia. **Attenzione! Per evitare danni materiali o lesioni personali, assicurarsi che tutte le viti siano avvitate saldamente! Stringere le viti periodicamente!**

## ES Unión del respaldo del asiento con la base del asiento

Después, use la llave hexagonal para fijar dos de los tornillos previamente preparados M8 x 25 mm con el respaldo y las escuadras de soporte a cada lado de la silla. **¡Atención! Para evitar daños a la propiedad o heridas personales, asegúrese de que todos los tornillos están apretados juntos fuertemente! ¡Apretar los tornillos en intervalos regulares!**

## PT Juntar o assento com a base do assento

Em seguida, use a chave hexagonal para prender dois dos parafusos M8 x 25 mm previamente preparados com o encosto e os suportes de cada lado da cadeira. **Atenção! Para evitar danos ou ferimentos, certifique-se de que todos os parafusos estejam parafusados firmemente! aperte os parafusos em intervalos regulares!**

## NL Rugleuning vastzetten op de zitting

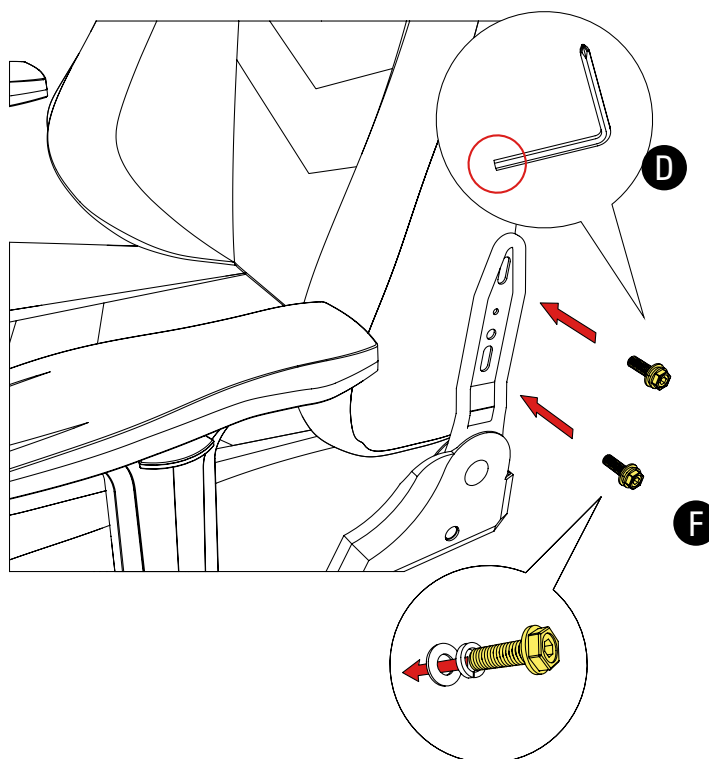
Daarna gebruikt u de inbussleutel om met de twee van de eerder voorbereide M8 x 25mm-schroeven de rugleuning en de hulpsteunen aan beide kanten van de stoel vast te zetten. **Let u op! Om schade aan eigendommen of persoonlijk letsel te voorkomen, dient u ervoor te zorgen dat alle schroeven goed vastgedraaid zijn! Draait u de schroeven regelmatig aan!**

## PL Połącz oparcie z podstawą fotela

Następnie użyj klucza imbusowego do przymocowania dwóch wcześniej przygotowanych śrub M8 x 25 mm do oparcia i wsporniki po obu stronach krzesła. **Uwaga! Aby uniknąć uszkodzenia mienia lub obrażeń ciała, upewnij się, że wszystkie śruby są mocno dokręcone! Dokręcaj obydwie śruby w regularnych odstępach!**

## HU Csatlakoztassa az ülés háttámláját az ülés aljával

Ezután az imbuszkulcs segítségével rögzítse a két korábban előkészített M8 x 25 mm-es csavart a széktámlához és a tartókonzolokhoz a szék két oldalára. **Figyelem! Az anyagi károk és a személyi sérülések elkerülése érdekében győződjön meg arról, hogy minden csavar szorosan össze van csavarozva! Húzza meg rendszeresen a csavarokat!**



## CZ Připojte opěradlo sedadla k základně sedadla

Potom pomocí imbusového klíče našroubujte dva z dřívě připravených šroubů M8 x 25 mm do opěráku a opěrných držáků na obou stranách židle. **Pozor! Aby nedošlo ke škodám na majetku nebo zranění osob, zajistěte, aby všechny šrouby byly pevně přišroubovány! Šrouby pravidelně utahujte!**

## RU Соедините спинку кресла с опорой кресла

Затем с помощью шестигранного ключа прикрепите два заранее подготовленных винта M8 x 25 мм к спинке и опорным кронштейнам с каждой стороны стула. **Внимание! Во избежание материального ущерба или травм убедитесь, что все винты плотно затянуты вместе! Регулярно затягивайте винты!**

## CN 連接椅背和坐墊

接著用內六角扳手將先前準備好的兩個 M8 x 25 mm 螺絲，固定椅背和椅子兩側的支撐架。請注意！為了避免財產損失或人員受傷，請確保所有螺絲都已鎖緊！定期鎖緊螺絲！

## JP 背もたれ部と座部の組み付け

その後、六角レンチを使用して、準備した 2 本の M8 x 25 mm ネジを背もたれと椅子の両側の支持ブラケットに取り付けます。ご注意！物的損害や怪我を防ぐために、すべてのネジは所定の場所に確実に締め付けることをご確認ください！定期的に締め直しを行ってください！

## TR Koltuk Sırtlığını Koltuk Tabanına Bağlayın

Daha sonra daha önceden hazırlanmış M8 x 25 mm vidalardan ikisini sandalyenin her iki tarafına bağlamak için altıgen anahtar kullanınız. **Dikkat! Maddi hasarlara veya kişisel yaralanmalara yol açmamak için tüm vidaların birbirine sıkıca vidalandığından emin olunuz! Vidaları düzenli aralıklarla sıkınız!**

## 6 Side Covers

### EN Side Covers

Attach the side covers to the support brackets on the chair. Then fasten the M5 x 10 mm screws on both sides using the provided screwdriver located on the other end of the hex key (M8). Once secured, insert and press firmly both cover caps into the screw holes to cover the screw. **Attention!** To avoid damage to property or personal injury, ensure all screws are screwed together tightly! Tighten the screws at regular intervals!

### DE Seitenabdeckungen

Stecken Sie die Seitenabdeckungen anhand der dafür vorgesehenen Aussparungen auf die Gelenkhalterungen des Stuhls. Befestigen Sie anschließend mithilfe des Winkelschraubendrehers die M5-Schrauben x 10 mm an beiden Seitenteilen. Stecken Sie abschließend die M5-Schraubenabdeckungen über das Schraubenloch der jeweiligen Seitenabdeckung. **Achtung! Um Sach- und Personenschäden zu vermeiden, stellen Sie sicher, dass alle Schrauben fest angezogen sind!** Ziehen Sie die Schrauben in regelmäßigen Abständen nach!

### FR Flasques latéraux

Fixez les flasques latéraux aux supports de la chaise. Vissez ensuite les vis M5 x 10 mm sur chaque côté à l'aide du tournevis fourni se trouvant sur l'autre côté de la clé hexagonale (M8). Une fois fixé, insérez et appuyez fermement les deux capuchons dans les trous de vis pour couvrir les vis. **Attention ! Afin d'éviter tout dommage matériel et corporel, assurez-vous que toutes les vis soient fermement serrées ! Serrez les vis à intervalles réguliers !**

### IT Coperchi laterali

Fissare i coperchi laterali alle staffe di supporto della sedia. Avvitare le viti M5 x 10 mm su entrambi i lati utilizzando la funzione cacciavite presente sull'altra estremità della chiave a brugola (M8). Una volta fissate, inserire e premere saldamente entrambi i coperchi nei fori per coprire le viti. **Attenzione! Per evitare danni materiali o lesioni personali, assicurarsi che tutte le viti siano ben avvitate. Stringere le viti periodicamente!**

### ES Cubiertas laterales

Adjunte las cubiertas laterales a las escuadras de soporte de la silla. Después, apriete los tornillos M5 x 10 mm a ambos lados usando el destornillador proporcionado situado en el otro extremo de la llave hexagonal (M8). Finalmente, adjunte ambas tapas de cubierta al orificio del tornillo de las cubiertas laterales. **¡Atención! Para evitar daños a la propiedad o heridas personales, asegúrese de que todos los tornillos están apretados juntos fuertemente! ¡Apriete los tornillos en intervalos regulares!**

### PT Tampas laterais

Coloque as tampas laterais nos suportes da cadeira. Em seguida, aperte os parafusos M5 x 10 mm em ambos os lados usando a chave de fenda localizada na outra extremidade da chave hexagonal (M8). Uma vez fixada, insira e pressione firmemente ambas as tampas para cobrir os parafusos. **Atenção! Para evitar danos ou ferimentos, certifique-se de que todos os parafusos estejam parafusados firmemente! perte os parafusos em intervalos regulares!**

### NL Zijafdekkingen

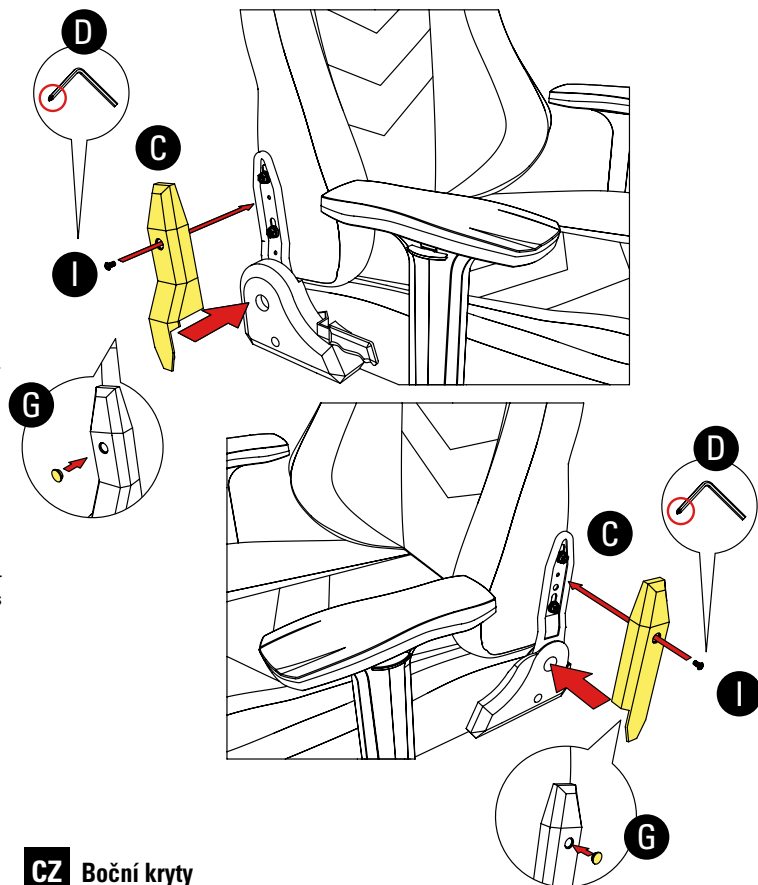
Bevestig de zijafdekkingen aan de hulpsteunen op de stoel. Vervolgens bevestig de M5 x 10mm-schroeven aan beide kanten met behulp van de schroevendraaier aan het andere uiteinde van de inbussleutel (M8). Eenmaal vastgezet, plaatst en drukt u beide afdekplaten stevig in de schroefgaten om de schroef af te dekken. **Let u op! Om schade aan eigendommen of persoonlijk letsel te voorkomen, dient u ervoor te zorgen dat alle schroeven goed vastgedraaid zijn! Draait u de schroeven regelmatig aan!**

### PL Boczne Osłony

Przymocuj boczne osłony do wspornika od fotela. Następnie przykręć śruby M5 x 10 mm po obu stronach za pomocą dostarczonego śrubokręta znajdującego się na drugim końcu klucza imbusowego (M8). Po zabezpieczeniu włóż i mocno wcisnij obie zaślepki w otwory na śruby, aby zakryć śruby. **Uwaga! Aby uniknąć uszkodzenia mienia lub obrażeń ciała, upewnij się, że wszystkie śruby są mocno dokręcone! Dokręcaj obydwie śruby w regularnych odstępach!**

### HU Oldalsó burkolatok

Csatlakoztassa az oldalsó fedeleket a széken lévő tartóelemekre. Ezután rögzítse az M5 x 10 mm-es csavarokat a szék két oldalára a mellékelt csavarhúzó segítségével, amely az imbuszkulcs másik végén található (M8). A rögzítés után helyezze be és erősen nyomja be mindkét fedőfedeleket a csavarok furatába, hogy lefedje a csavart. **Figyelem! Az anyagi károk és a személyi sérülések elkerülése érdekében győződjön meg arról, hogy minden csavar szorosan össze van csavarozva! Húzza meg rendszeresen a csavarokat!**



### CZ Boční kryty

Připevňte boční kryty k podpěrným konzolám na židli. Potom utáhněte šrouby M5 x 10 mm na obou stranách dodaným šroubovákem, který se nachází na druhém konci imbusového klíče (M8). Po upevnění zasuňte a pevně zatlačte oba kryty krytů do otvorů pro šrouby, abyste zakryli šrouby byly pevně přišroubovány! Šrouby pravidelně utahujte!

### RU Кожухи на боковые крепежи

Прикрепите кожухи к опорным кронштейнам на кресле. Затем затяните винты M5 x 10 мм с обеих сторон с помощью прилагаемой отвертки, расположенной на другом конце шестигранного ключа (M8). После закрепления вставьте и плотно вдавите обе крышки в отверстия для винтов, чтобы закрыть их. **Внимание! Во избежание нанесения вреда здоровью или повреждения имущества убедитесь, что все винты закручены плотно. В процессе эксплуатации следует периодически подтягивать винты**

### CN 側蓋

將側蓋裝到椅子上的托架上。使用隨附的 M8 內六角扳手另一端的起子將 M5 x 10 mm 螺絲鎖緊。鎖緊後將鎖孔蓋塞進鎖孔上蓋住螺絲。

**請注意!** 為了避免財產損失或人員受傷, 請確保所有螺絲都已鎖緊! 定期鎖緊螺絲!

### JP サイドカバー

チェアをサポートブラケットにサイドカバーを取り付けます。次に、六角レンチ (M8) の反対側にあるドライバーを使用して、両側に M5 x 10 mm ネジを締めます。カバーキャップをサイドカバーのネジ穴に取り付けます。 **ご注意ください!** 物的損害や怪我を防ぐために、すべてのネジは所定の場所に確実に締め付けることをご確認ください! 定期的に締め直しを行ってください!

### TR Yan Kapamalar

Yan kapamaları sandalyenin üzerindeki destek braketlerine takınız. Ardından, altıgen anahtarın (M8) diğer ucunda bulunan ünlere verilen tornavidayı kullanarak her iki taraftaki M5 x 10 mm vidaları sıkınız. **Sabitlendikten sonra vidayı örtmek için her iki kapama kapağını vida deliklerine yerleştiriniz ve sıkıca bastırınız.**

## EN Mechanism Mounting

First, peel off the film from adhesive backing of the felt washers and stick the washers around the screw holes as shown in the illustration. Align the chair mechanism, according to the posted directions, on the bottom of the seatbase. Attach the chair mechanism by using the four M8 x 18 mm screws. **Attention! To avoid damage to property or personal injury, ensure all screws are screwed together tightly! Tighten the screws at regular intervals!**

## DE Stuhlmechanik montieren

Ziehen Sie zunächst die Folie von der klebenden Unterseite und kleben Sie die Unterlegscheibe auf die Schraubenlöcher, wie es im Bild dargestellt wird. Richten Sie die Stuhlmechanik gemäß des Aufklebers auf der Sitzunterseite aus. Verschrauben Sie die Stuhlmechanik anschließend mit den vier M8-Schrauben x 18 mm. **Achtung! Um Sach- und Personenschäden zu vermeiden, stellen Sie sicher, dass alle Schrauben fest angezogen sind! Ziehen Sie die Schrauben in regelmäßigen Abständen nach!**

## FR Montage du mécanisme

Tout d'abord, retirez le film du support adhésif des rondelles en feutre et collez les rondelles autour des trous de vis comme indiqué sur l'illustration. Alignez le mécanisme du siège en suivant les indications se trouvant sur le bas du coussin d'assise. Attachez le mécanisme du siège en utilisant les quatre vis M8 x 18 mm. **Attention ! Afin d'éviter tout dommage matériel et corporel, assurez-vous que toutes les vis soient fermement serrées ! Serrez les vis à intervalles réguliers !**

## IT Montaggio del meccanismo

Per cominciare, rimuovi la pellicola dalla superficie adesiva posizionata sul retro delle rondelle in feltro e incollale intorno ai fori per le viti come mostrato nell'illustrazione. Allineare il meccanismo della sedia in corrispondenza della base inferiore del sedile, come nella foto accanto. Montare il meccanismo della sedia nella parte inferiore della base del sedile con le viti M8 x 18 mm. **Attenzione! Per evitare danni materiali o lesioni personali, assicurarsi che tutte le viti siano avvitate saldamente! Stringere le viti periodicamente!**

## ES Mecanismo de montaje

Primero, retira la película de la parte adhesiva de los discos de feltro y pégalos alrededor de los orificios de los tornillos, tal y como se muestra en la imagen. Alinía el mecanismo de la silla de acuerdo a las direcciones especificadas en la parte inferior de la base del asiento. Fije el mecanismo de la silla usando los cuatro tornillos M8 x 18 mm. **¡Atención! Para evitar daños a la propiedad o heridas personales, asegúrese de que todos los tornillos están apretados juntos fuertemente! ¡Apriete los tornillos en intervalos regulares!**

## PT Mecanismo de montagem

Primeiro, retire o filme do adesivo das arruelas de feltro e cole as arruelas ao redor dos orifícios dos parafusos, conforme mostrado na ilustração. Alinhe o mecanismo da cadeira de acordo com as direções especificadas no fundo da base do assento. Prenda o mecanismo da cadeira usando os quatro parafusos M8 x 18 mm. **Atenção! Para evitar danos ou ferimentos, certifique-se de que todos os parafusos estejam parafusados firmemente! aperte os parafusos em intervalos regulares!**

## NL Stoelmechanisme monteren

Verwijder eerst de folie van de zelfklevende achterkant van de viltten ringen en plak de ringen rond de schroefgaten zoals aangegeven in de afbeelding. Monteert u het stoelmechanisme in de aangegeven richtingen op de onderkant van de zitting. Bevestig u het stoelmechanisme met de vier M8 x 18mm-schroeven. **Let u op! Om schade aan eigendommen of persoonlijk letsel te voorkomen, dient u ervoor te zorgen dat alle schroeven goed vastgedraaid zijn! Draait u de schroeven regelmatig aan!**

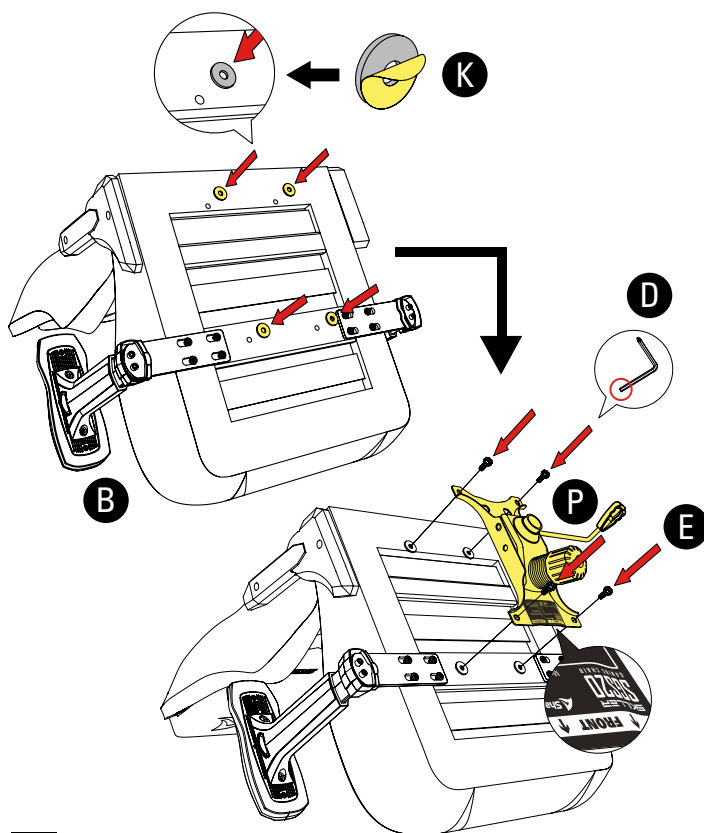
## PL Montaż Mechanizmu

Najpierw odwróć folię z samoprzylepnych podkładek filcowych i przyklej je wokół otworów na śruby, jak pokazano na ilustracji. Wyrównaj mechanizm fotela zgodnie z zamieszczonymi wskazówkami na spodzie podstawy siedzenia. Przymocuj mechanizm fotela za pomocą czterech śrub M8 x 18 mm. **Uwaga! Aby uniknąć uszkodzenia mebla lub obrażeń ciała, upewnij się, że wszystkie śruby są mocno dokręcone! Dokręcaj obydwa śruby w regularnych odstępach!**

## HU Mechanizmus szerelése

Először húzza le a filmet a filcgűrűk ragasztás hátsó oldaláról, és ragassza a gyűrűket a csavarlyukak köré az illusztráción látható módon. A székelő szerkezet helyzetét az ülőrészt aljára rögzített utasítások szerint állítsa be. Rögzítse a székelő szerkezetet a négy darab M8 x 18 mm-es csavar használatával. **Figyelem! Az anyagi károk és a személyi sérülések elkerülése érdekében győződjön meg arról, hogy minden csavar szorosan össze van csavarozva! Húzza meg rendszeresen a csavarokat!**

## 7 Mechanism Mounting



## CZ Montáž mechanismu

Nejdříve sloupněte film z přilnavého krytu plstěné podložky a přilepte podložky kolem děr pro šrouby, jak vidíte na obrázku. Zorientujte mechanismus židle podle pokynů na spodní straně sedadla. Připevněte mechanismus židle pomocí čtyř šroubů M8 x 18 mm. **Pozor! Aby nedošlo ke škodám na majetku nebo zranění osob, zajistěte, aby všechny šrouby byly pevně přišroubovány! Šrouby pravidelně utahujte!**

## RU Механизм сборки

Сначала снимите пленку с липкой основы войлочной подкладки и приклейте ее вокруг отверстий для винтов, как показано на рисунке. Выверните механизм кресла в соответствии с размещенными на дне основы сиденья инструкциями. Прикрепите механизм кресла с помощью четырех винтов M8 x 18 мм. **Внимание! Во избежание нанесения вреда здоровью или повреждения имущества убедитесь, что все винты плотно прикручены. В процессе эксплуатации следует периодически подтягивать винты.**

## CN 安裝座椅調節機構

先將毛氈墊圈背膠撕下黏貼在指示孔位。根據圖片表示的方向將座椅調節機構和坐墊對齊。用四個 M8 x 18 mm 螺絲將座椅機構固定。請注意！為了避免財產損失或人員受傷，請確保所有螺絲都已鎖緊！定期鎖緊螺絲！

## JP 調整機構の取り付け

まずは、粘着性のあるフェルトワッシャーからフィルムを剥がし、図のようにネジの穴周りにワッシャーを貼り付けます。調整機構を所定の位置に合わせて座部裏側に固定します。4本の M8 x 18 mm ネジを使用してチェア機構を取り付けます。ご注意ください！物的損害や怪我を防ぐために、すべてのネジは所定の場所に確実に締め付けることをご確認ください！定期的に締め直しを行ってください！

## TR Mekanizma Montajı

İlk olarak, keçe rondelaların yapışkan desteğinden filmi soyun ve rondelaları resimde gösterildiği gibi vida deliklerinin etrafına yapıştırın. Koltuk mekanizmasını, koltuk tabanının altında belirtilen talimatlarla göre hizalayınız. Dört adet M8 x 18 mm vidayı kullanarak sandalye mekanizmasını takınız. **Dikkat! Maddi hasarlara veya kişisel yaralanmalara yol açmamak için tüm vidaların birbirine sıkıca vidalandığından emin olunuz! Vidaların düzenli aralıklarla sıkınız!**

## 8 Linking the Parts

### EN Linking the Parts

Lastly, connect the five-star base and chair by inserting the gas lift piston into the opening on the chair mechanism. The chair is now successfully assembled. **Attention! To avoid damage to property or personal injury, ensure that the gas lift piston and chair mechanism are mounted correctly!**

### DE Teile zusammenführen

Stecken Sie abschließend die auf dem Fußkreuz montierte Gasdruckfeder in die vorgesehene Aussparung der Stuhlmechanik. Der Stuhl ist nun fertig zusammengebaut. **Achtung! Um Sach- und Personenschäden zu vermeiden, vergewissern Sie sich, dass Stuhlmechanik und Gasdruckfeder korrekt montiert sind!**

### FR Lier les éléments

Enfin, connectez la base à cinq branches et le siège en insérant le piston de levage par vérin à gaz dans l'ouverture du mécanisme du siège. Vous avez maintenant réussi à monter le siège. **Attention ! Afin d'éviter tout dommage matériel et corporel, assurez-vous que le piston de levage par vérin à gaz et le mécanisme du siège soient correctement installés !**

### IT Collegamento delle parti

Infine inserire il pistone a gas nel meccanismo della sedia montato precedentemente, sulla base inferiore del sedile. Ora la sedia è correttamente montata. **Attenzione! Per evitare danni materiali o lesioni personali, assicurarsi che il pistone a gas e il meccanismo della sedia siano montati correttamente!**

### ES Uniendo las partes

Finalmente, conecte la base y la silla insertando el pistón de gas en la apertura del mecanismo de la silla. Ahora, el montaje de la silla ha finalizado por completo. **¡Atención! Para evitar daños a la propiedad o heridas personales, asegúrese de que el pistón de gas y el mecanismo de la silla están montados correctamente!**

### PT Unindo as partes

Por último, encaixe a base e a cadeira, inserindo o pistão de elevação de gás na abertura do mecanismo. Agora, a montagem da cadeira está completa. **Atenção! Para evitar danos ou ferimentos, assegure-se de que o pistão de elevação de gás e o mecanismo da cadeira estejam montados corretamente.**

### NL De onderdelen koppelen

Ten slotte koppelt u de vijfsterrenvoet en stoel door de gasveer in de opening van het stoelmechanisme te plaatsen. De stoel is nu succesvol in elkaar gezet. **Let u op! Om schade aan eigendommen of persoonlijk letsel te voorkomen, zorgt u ervoor dat de gasveer en het stoelmechanisme correct gemonteerd zijn!**

### PL Łączenie Części

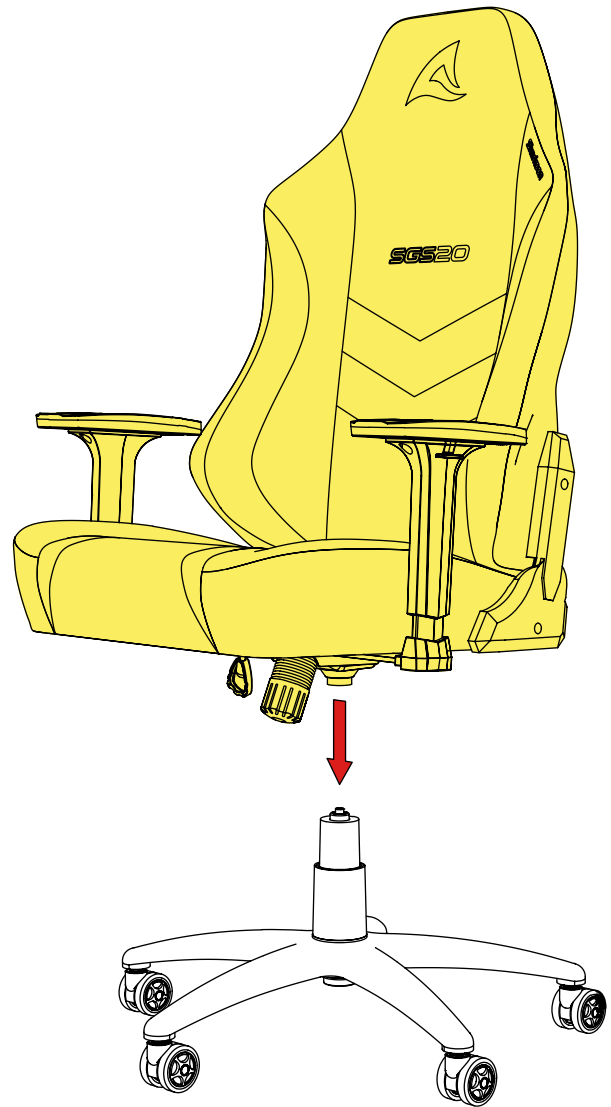
Wreszcie połącz podstawę i krzesło umieszczając tłok gazowy od podnoszenia w otwór od mechanizmu fotela. Krzesło powinno być teraz w całości zamontowane. **Uwaga! Aby uniknąć uszkodzenia mienia lub obrażeń ciała, upewnij się że tłok gazowy od podnoszenia i mechanizm krzesła są dobrze zamontowane!**

### HU Az alkatrészek összekapcsolása

Végül csatlakoztassa az ötcéllagos alapot és a széket a gázemelő dugattyú behelyezésével a szék mechanizmusának nyílásába. A szék most sikeresen összerakva. **Figyelem! Az anyagi károk és a személyi sérülés elkerülése érdekében győződjön meg arról, hogy a gázemelő dugattyú és a szék mechanizmusa megfelelően van felszerelve!**

### CZ Propojení dílů

Nakonec připojte pětistupňovou základnu a židli vložením pístu plynového zdvihu do otvoru na mechanismu židle. Židle je nyní úspěšně sestavena. **Pozor! Aby nedošlo ke škodám na majetku nebo zranění osob, zajistěte, aby byl píst plynového zdvihu a mechanismus židle správně namontován!**



### RU Соединение частей

Наконец, соедините пятизвездочную основу и кресло, вставив газлифт в отверстие на механизме стула. Стул успешно собран. **Внимание! Во избежание нанесения вреда здоровью или повреждения имущества убедитесь, что механизм газлифта и стула установлены правильно.**

### CN 組合部件

最後，將氣桿插入座椅調整機構的開口，連接椅子和椅腳。這樣椅子就安裝完成了。請注意！為了避免財產損失或人員受傷，請確保氣桿和座椅調節機構已正確地安裝。

### JP 部品の接合

最後にガスシリンダーを調整機構の穴に差し込んで取り付けます。これでチェアの組み立ては完了です。ご注意ください！物的損害や怪我を防ぐために、ガスシリンダーと調整機構はしっかり取り付けられていることをご確認ください。

### TR Parçaları Birleştirme

Son olarak, beş yıldızlı tabanı ve sandalyeyi, gaz kaldırma pistonunu sandalye mekanizması üzerindeki açıklığa takarak birleştiriniz. Sandalye şimdi başarıyla monte edildi. **Dikkat! Maddi hasarlara veya kişisel yaralanmalara yol açmamak için, gaz kaldırma pistonunun ve koltuk mekanizmasının doğru monte edildiğinden emin olun!**

## EN Optional Headrest and Lumbar Cushions

If desired, the provided headrest and lumbar cushions can be attached to the chair. Pull the headrest cushion and its strap over the narrow top of the backrest. This can also be done after the chair is assembled. The lumbar cushion can simply be placed against the backrest. The cushion does not need any attachment to the chair.

## DE Optionale Kopf- und Lendenkissen

Bei Bedarf können die mitgelieferten Kopf- und Lendenkissen am Stuhl angebracht werden. Ziehen Sie das Kopfkissen über das schmale Kopfende der Rückenlehne. Dies ist auch beim bereits montierten Stuhl möglich. Das Lendenkissen wird lediglich lose auf der Sitzfläche an der Rückenlehne platziert. Ein Festschnallen des Kissens ist nicht erforderlich.

## FR Repose-tête et coussins lombaires en option

Si vous le souhaitez, le repose-tête et les coussins lombaires fournis peuvent être fixés à la chaise. Tirez le repose-tête et sa sangle sur le haut étroit du dossier. Cette étape peut être effectuée une fois le montage terminé. Le coussin lombaire peut simplement être placé contre le dossier. Le coussin n'a besoin d'aucune fixation à la chaise.

## IT Cuscini per supporto testa e lombare opzionali

Se lo si desidera, è possibile installare sulla sedia cuscini per supporto testa e lombare. Tira il cuscino per supporto testa e la sua linguetta sul lato più stretto dello schienale. Questa operazione può essere effettuata anche dopo l'avvenuto montaggio della sedia. Il cuscino lombare può semplicemente essere posizionato contro lo schienale. Il cuscino non ha bisogno di essere fissato alla sedia.

## ES Cojines reposacabezas y lumbar opcionales

Los cojines reposacabezas y lumbar se pueden fijar a la silla sin problemas. Se ha de tirar del cojín reposacabezas y de la correa por encima de la parte superior estrecha del respaldo. Esto se puede hacer después de montar la silla. El cojín lumbar puede colocarse simplemente contra el respaldo. No se necesita ninguna fijación para este cojín.

## PT Alfomadas opcionais para cabeça e lombar.

Se desejado, as alfomadas de cabeça e lombar fornecidas podem ser fixadas na cadeira. Puxe a almofada de cabeça alça sobre a parte superior esterita do encosto. Isso também pode ser feito depois que a cadeira estiver montada. A almofada lombar pode simplesmente ser colocada contra o encosto. A almofada não precisa ser fixada na cadeira.

## NL Optionele hoofdsteun en lendenkussens

De meegeleverde hoofdsteun en lendenkussens kunnen desgewenst aan de stoel worden bevestigd. Trek de hoofdsteun en zijn riem over de smalle bovenkant van de rugsteun. Dit kunt u ook doen nadat de stoel is gemonteerd. Het lendenkussen kan simpelweg tegen de rugsteun worden geplaatst. Het kussen hoeft niet aan de stoel te worden bevestigd.

## PL Opcjonalne poduszki głowy i lędźwi

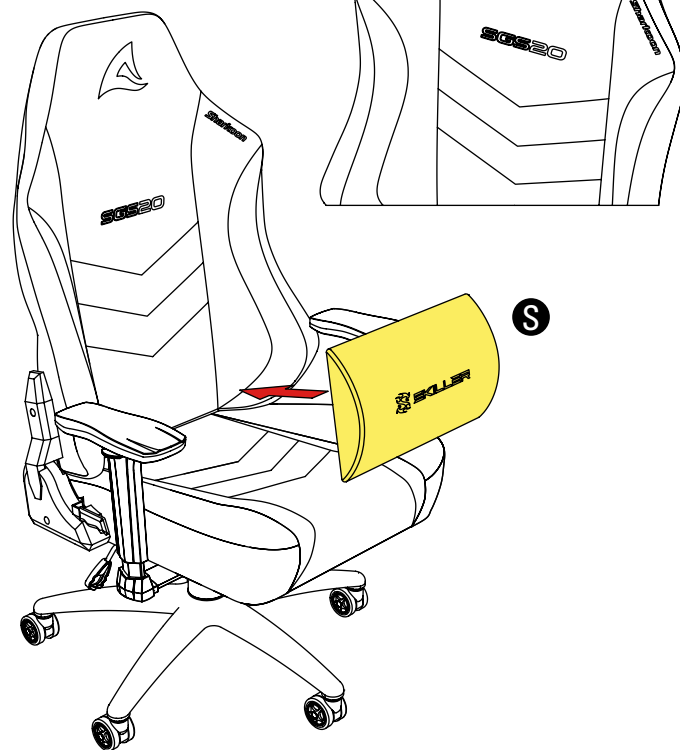
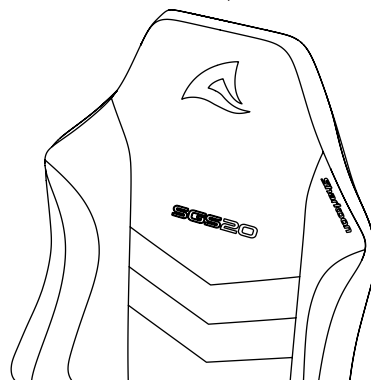
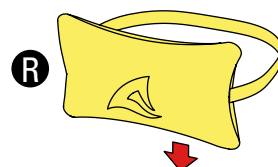
W razie potrzeby do fotela można przymocować poduszkę pod głowę i poduszkę lędźwiową. Przeciągnij poduszkę głowy i jej pasek przez wąską górę oparcia. Można to również zrobić po złożeniu krzesła. Poduszkę lędźwiową można po prostu umieścić na oparciu. Poduszka nie wymaga mocowania do krzesła.

## HU Opcionális fej- és deréktáji párnák

Ha szükséges, a mellékelt fej- és deréktáji párnák rögzíthetők a székhöz. Húzza át a fejtámla párnáját és annak szíját a háttámla keskeny tetején. Ez a szék összeszerelése után is elvégezhető. A deréktáji párná egyszerűen a háttámlához helyezhető. A párnát nem kell a székhöz rögzíteni.

## CZ Volitelné polstrování pro hlavu a bedra

Pokud chcete, můžete na křeslo připevnit polštář podhlavníku a bederní polštář. Přetáhněte polštář podhlavníku a popruhy přes úzký vrchol opěrky zad. To lze provést i po sestavení křesla. Bederní polštář můžete jednoduše opřít o opěrku zad. Polštář není třeba ke křeslu nijak připevňovat.



## RU Дополнительные подушки для головы и поясницы

При желании к креслу можно прикрепить подголовник и поясничные подушки, входящие в комплект. Натяните подголовник и ремешок через узкую верхнюю часть спинки. Это также можно сделать после сборки стула. Подушку для поясницы можно просто положить на спинку сиденья. Подушка не требует крепления к стулу.

## CN 可拆卸式頭枕及腰枕

如有需要，可使用隨附的頭枕及腰枕，將頭枕束帶套在椅背頂端的狹窄處，可在椅子組裝完畢之後進行。腰枕可以簡單地靠在椅背，椅子的靠枕不需要附件。

## JP オプションのヘッドクッションとランバークッション

必要に応じて、付属のヘッドクッションとランバークッションをチェアに取り付けることが可能です。背もたれ上部にヘッドクッションとストラップを引っ張るチェアを組み立てた後に行うことができます。背もたれに対してランバークッションを簡単に取り付けすることができます。クッションをチェアに取り付ける必要はございません。

## TR İsteğe bağlı Bel Yastığı

İsteğinize göre verilen bel yastığı koltuğa bağlanabilir. Baş minderini ve kayışını sırtlığın dar üst kısmından çekin. Bu işlem, sandalye monte edildikten sonra da yapılabilir. Bel yastığı, sırtlığa yaslanarak kolayca yerleştirilebilir. Yastığın sandalyeye herhangi bir bağlantıya ihtiyacı yoktur.

## 10 Seat Backrest Adjustment

### EN Seat Backrest Adjustment

To adjust the backrest, first pull the handle on the right-side of the seat base. Lean forwards or backwards to tilt the backrest into the desired position. Once the backrest is in the desired position, release the handle to lock the backrest into place.

### DE Einstellen der Rückenlehne

Ziehen Sie vorsichtig am Justierhebel an der rechten Gelenkhalterung, um die Rückenlehne anzupassen. Lehnen Sie sich entweder vor oder zurück, um die Rückenlehne in die jeweilige Position zu neigen. Lassen Sie den Justierhebel wieder los, wenn die Lehne in der gewünschten Position ist.

### FR Réglage du dossier du siège

Dans un premier temps, tirez la poignée sur le côté droit de l'assise. Faites-la ensuite pencher vers l'avant ou l'arrière pour lever le dossier vers la position désirée. Enfin, une fois le dossier dans la position désirée, relâchez la poignée pour verrouiller le dossier jusqu'à ce que vous sentiez un dé clic.

### IT Regolazione dello schienale della sedia

Per poter regolare lo schienale c'è bisogno di sollevare la leva posizionata sul lato destro della sedia. Fare pressione sullo schienale per inclinarlo indietro, alleggerire la pressione per regolarlo in avanti. Una volta regolato lo schienale nella posizione desiderata rilasciare la leva per bloccarlo. Lo schienale può essere bloccato in diverse posizioni.

### ES Ajuste del respaldo del asiento

Para ajustar el respaldo, primero tire del asa en la parte derecha de la base del asiento. Inclínelo hacia adelante o hacia atrás para colocar el respaldo en la posición deseada. Una vez el respaldo está colocado en la posición deseada, suelte el asa para fijarlo en el lugar pertinente. El respaldo se puede bloquear en varias posiciones.

### PT Ajuste do assento

Para ajustar o encosto, primeiro puxe a alavanca no lado direito da base da cadeira. Incline para frente ou para trás para ajustar o encosto na posição desejada. Uma vez que o encosto estiver na posição desejada, solte a alça para travar o encosto no lugar. O encosto pode ser travado em diversas posições.

### NL Aanpassen van de rugleuning

Om de rugleuning te verstellen, trek u eerst aan de hendel aan de rechterkant van de zitting. Leunt u naar voren of naar achteren om de rugleuning in de gewenste positie te kantelen. Zodra de rugleuning in de juiste stand staat, laat u de hendel weer los om de rugleuning vast te zetten. De rugleuning kan in verschillende posities worden vergrendeld.

### PL Regulacja Oparcia Fotela

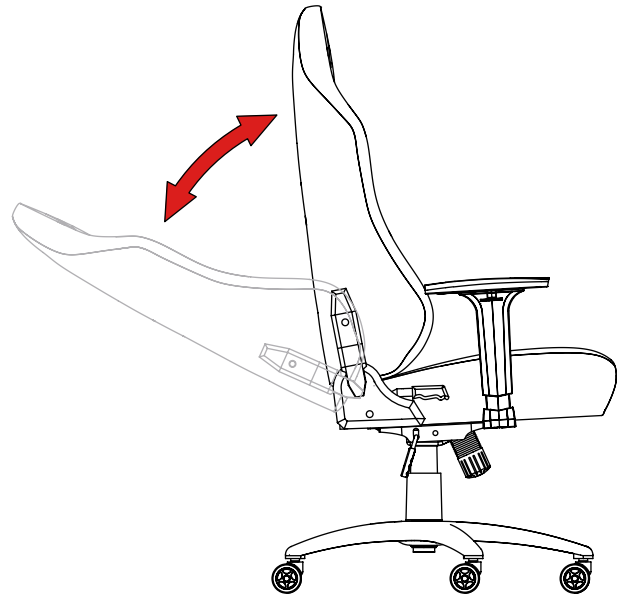
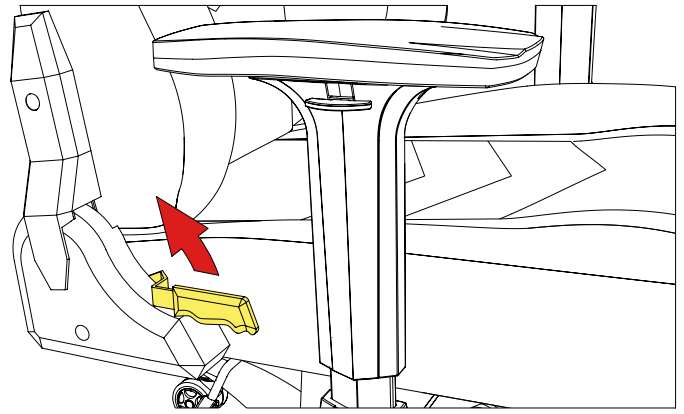
Aby wyregulować oparcie, najpierw pociągnij za uchwyt z prawej strony podstawy fotela. Przechyl do przodu lub do tyłu, aby ustawić oparcie do żądanej pozycji. Gdy oparcie jest w pożądanym położeniu, zwolnij uchwyt aby zablokować oparcie na swoim miejscu.

### HU A háttámla beállítása

A háttámla beállításához először húzza meg az ülésbázis jobb oldalán található fogantyút. Hajtsa előre vagy hátra, hogy a háttámlát a kívánt pozícióba billentse. Miután a háttámla a kívánt helyzetben van, engedje el a fogantyút, hogy a háttámlát a helyére rögzítse. A háttámla több pozícióba zárható.

### CZ Nastavení opěradla

Pro nastavení opěradla nejprve zatáhněte za rukojeť na pravé straně sedadla. Nakloňte dopředu nebo dozadu sklopte opěradlo do požadované polohy. Jakmile je opěradlo v požadované poloze, držadlo pro zajištění opěradla na místě. Opěradlo lze zamknout do několika poloh.



### RU Регулировка спинки кресла

Чтобы отрегулировать спинку, сначала потяните рычаг на правой стороне сиденья. Наклоните вперед или назад, чтобы наклонить спинку в нужное положение. Как только спинка находится в нужном положении, отпустите рычаг, чтобы зафиксировать спинку на месте. Спинка может быть заблокирована в нескольких положениях.

### CN 調整椅背

要調整椅背的話，請拉起坐墊右側的調整桿，向前或後傾斜椅背至所需的位。當椅背調整到想要的位後，鬆開調整桿使椅背定位，椅背可以固定在數個角度位。

### JP 背もたれの角度調整

背もたれの角度を調整したい場合、まずは座部の右にあるハンドルを引きます。背もたれを前方か後方かへ傾けて、ご希望の位置に調整します。ご希望の角度になったら、ハンドルを離してそのままで固定します。あと振れ止めは複数の位置に締めることができる。

### TR Sırtlık Ayarı

Koltuk sırtlığını ayarlamak için, önce koltuk tabanının sağ tarafındaki kolu çekiniz. Koltuk sırtlığını istenen konuma yatırmak için öne veya arkaya doğru eğiniz. Koltuk sırtlığı istenen konuma geldiğinde, koltuk arkalığını yerine kilitlemek için kolu serbest bırakınız.



## EN Seat Height Adjustment

The seat height can be adjusted via the right handle underneath the seat base. The chair will move into a lower position if simultaneous pressure is placed on the seat base surface while the handle is pulled. Release the handle to lock the seat into place once the seat is at the desired height.

## DE Einstellen der Sitzhöhe

Die Höhe des Stuhls wird mittels des Justierhebels rechts unterhalb der Sitzfläche angepasst. Wird nach Betätigung des Justierhebels Druck auf die Sitzfläche ausgeübt, fährt der Stuhl in eine tiefere Position. Betätigen Sie den Justierhebel, ohne gleichzeitig Druck auf die Sitzfläche auszuüben, fährt der Stuhl in eine höhere Position. Lassen Sie den Justierhebel los, um die Sitzfläche zu sperren, sobald der Stuhl die gewünschte Höhe erreicht hat.

## FR Réglage de la hauteur du siège

Vous pouvez ajuster la hauteur du siège via la poignée droite située sous l'assise. Le siège s'abaissera si une pression simultanée est exercée sur l'assise lorsque la poignée est tirée. Le siège se réhaussera si aucune pression simultanée est exercée sur l'assise lorsque la poignée est tirée. Une fois que le siège est à la hauteur souhaitée, relâchez la poignée pour verrouiller le siège en place.

## IT Regolazione dell'altezza della sedia

Per regolare lo schienale, bisogna sollevare la maniglia sul lato destro della base del sedile. Spingere in avanti o indietro per inclinare lo schienale nella posizione desiderata. Una volta regolato lo schienale rilasciare la maniglia per bloccarlo nella posizione desiderata. Rilasciare la leva per fissare la sedia nella posizione prescelta dopo aver raggiunto l'altezza desiderata.

## ES Ajuste de la altura del asiento

Para ajustar el respaldo, primero tire del asa en la parte derecha de la base del asiento. Inclínese hacia adelante o hacia atrás para colocar el respaldo en la posición deseada. Una vez el respaldo está colocado en la posición deseada, suelte el asa para fijarlo en el lugar pertinente.

## PT Ajuste da altura da cadeira

Para ajustar o encosto, primeiro puxe a alavanca no lado direito da base da cadeira. Incline para frente ou para trás para ajustar o encosto na posição desejada. Uma vez que o encosto estiver na posição desejada, solte a alça para travar o encosto no lugar.

## NL Aanpassen van de zithoogte

Om de rugleuning te verstellen, trekt u eerst aan de hendel aan de rechterkant van de zitting. Leunt u naar voren of naar achteren om de rugleuning in de gewenste positie te kantelen. Zodra de rugleuning in de juiste stand staat, laat u de hendel weer los om de rugleuning vast te zetten.

## PL Regulacja Wysokości Fotela

Wysokość fotela można regulować za pomocą prawego uchwytu pod podstawą fotela. Fotel przesunie się na niższą pozycję jeśli równocześnie uchwyt zostanie pociągnięty oraz zrobimy nacisk na podstawę fotela. Fotel przesunie się na wyższą pozycję jeśli równocześnie pociągniemy za uchwyt oraz nie będzie nacisku na podstawę fotela. Zwolnij uchwyt, aby zablokować siedzisko na miejscu, gdy znajdzie się ono na żądanej wysokości.

## HU Ülémagasság beállítása

A háttámla beállításához először húzza meg az ülésbázis jobb oldalán található fogantyút. Hajtsa előre vagy hátra, hogy a háttámlát a kívánt pozícióba billentse. Miután a háttámla a kívánt helyzetben van, engedje el a fogantyút, hogy a háttámlát a helyére rögzítse.

## CZ Nastavení výšky sedadla

Pro nastavení opěradla nejprve zatáhněte za rukojeť na pravé straně sedadla. Nakloňte dopředu nebo dozadu sklopte opěradlo do požadované polohy. Jakmile je opěradlo v požadované poloze, držadlo pro zajištění opěradla na místě.

## RU Регулировка высоты кресла

Чтобы отрегулировать спинку, сначала потяните рычаг на правой стороне сиденья. Наклоните вперед или назад, чтобы наклонить спинку в нужное положение. Как только спинка находится в нужном положении, отпустите рычаг, чтобы зафиксировать спинку на месте.

## CN 坐墊高度調整

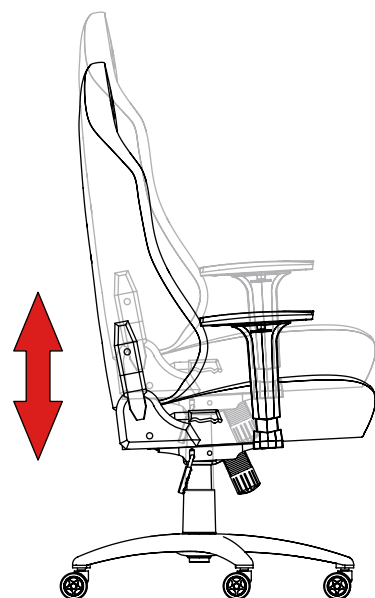
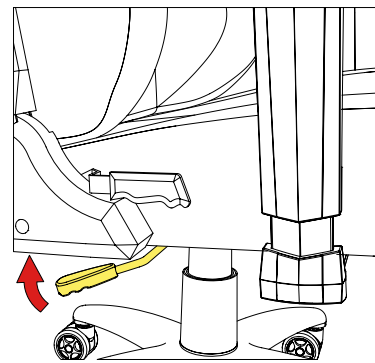
坐墊高度可藉由坐墊下方右側的調整桿來調整，如果拉起調整桿時對坐墊表面施加壓力，坐墊將移動到較低的位置，如果再拉起調整桿時對坐墊表面不施加壓力，坐墊將移動到較高的位置。當坐墊調整到想要的位置後，鬆開調整桿讓坐墊定位。

## JP 座面の高さ調整

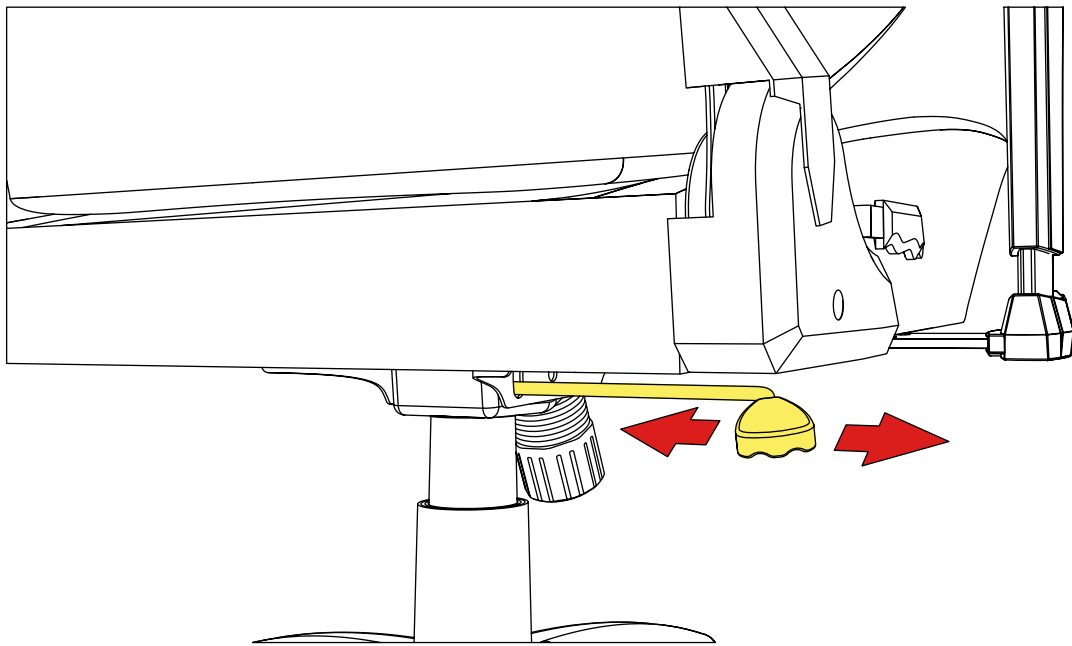
座部右下のレバーで座面の高さを調整します。レバーを引きながら座面に圧力をかけると、チェアが低くなります。圧力をかけない場合、チェアが高くなります。シートを希望の高さまで調節できましたら、ハンドルを放して所定の位置に固定してください。

## TR Koltuk Yüksekliği Ayarı

Koltuk yüksekliği, koltuk tabanının altındaki sağ koldan ayarlanabilir. Kol çekilirken koltuk tabanı yüzeyine aynı anda basınç uygulanırsa sandalye daha düşük bir pozisyona hareket edecektir. Kol çekilirken koltuk tabanı yüzeyine aynı anda basınç uygulanmazsa sandalye daha yüksek bir pozisyona geçecektir. Koltuk istenen yüksekliğe geldiğinde, koltuğu yerine kilitlemek için kolu serbest bırakınız.



## 12 Tilt Mechanism Adjustment



### EN Tilt Mechanism Adjustment

The tilt mechanism can be locked or unlocked when the seat base is not tilted. The tilt mechanism is unlocked when the handle is pulled outwards. The tilt mechanism is locked when the handle is pushed inwards.

### DE Einstellen der Wippmechanik

Die Wippmechanik lässt sich am Justierhebel rechts unterhalb der Sitzfläche anpassen, jedoch nur, solange die Sitzfläche nicht geneigt oder gekippt ist. Wird der Justierhebel nach außen gezogen, ist die Wippmechanik entsperrt. Wird der Justierhebel nach innen gedrückt, wird die Wippmechanik gesperrt.

### FR Réglage du mécanisme d'inclinaison

Le mécanisme d'inclinaison peut être ajusté à l'aide de la poignée en-dessous de la base du siège. Le mécanisme d'inclinaison est déverrouillé lorsque la poignée est tirée vers l'extérieur. Le mécanisme d'inclinaison est verrouillé lorsque la poignée est poussée vers l'intérieur.

### IT Regolazione del meccanismo basculante

Il meccanismo di inclinazione può essere regolato tramite la maniglia sotto la base della sedia. Il meccanismo di inclinazione viene sbloccato tirando la maniglia verso l'esterno. Il meccanismo di inclinazione viene bloccato spingendo la maniglia verso l'interno.

### ES Ajuste del mecanismo de inclinación

El mecanismo de inclinación se puede regular a través del asa situado bajo la base del asiento. El mecanismo de inclinación se desbloquea cuando se tira del asa hacia afuera. El mecanismo de inclinación se bloquea cuando se tira del asa hacia adentro.

### PT Ajuste do mecanismo de inclinação

O mecanismo de inclinação pode ser travado ou destravado quando a base não estiver inclinada. O mecanismo de inclinação é destravado quando a alça for puxada. O mecanismo de inclinação é destravado quando a alça for empurrada.

### NL Aanpassen van het kantelmechanisme

De zithoogte kan worden aangepast met de rechterhendel onder de zitting. Het kantelmechanisme wordt ontgrendeld wanneer u de hendel naar buiten trekt. Het kantelmechanisme wordt vergrendeld wanneer u de hendel naar binnen duwt.

### PL Mechanizm Regulacji Pochylenia

Mechanizm pochylecia można regulować za pomocą uchwytu pod podstawą siedziska. Mechanizm pochylecia jest otwarty, gdy uchwyt jest wyciągnięty na zewnątrz. Mechanizm pochylecia jest zablokowany, gdy uchwyt jest wsunięty do wewnątrz.

### HU Dőlésszerkezet beállítás

A dőlésszög-állító szerkezetet az ülőrész alatt lévő kar segítségével működtetheti. A billentő mechanizmus nyitva van, amikor a fogantyút kifelé húzza. A billentő mechanizmus zárva van, amikor a fogantyút befelé tolja.

### CZ Nastavení mechanismu náklonu

Mechanismus náklonu lze upravit pomocí rukojeti pod spodní stranou sedadla. Po vytažení rukojeti směrem ven se odklopí naklápací mechanismus. Sklopný mechanismus se zablokuje, když je rukojeť zatlačena dovnitř.

### RU Регулировка механизма наклона

Механизм наклона можно регулировать с помощью ручки под основанием сиденья. Механизм наклона разблокируется, когда ручка вытянута наружу. Механизм наклона блокируется, когда ручка вдавлена внутрь.

### CN 傾斜機構調整

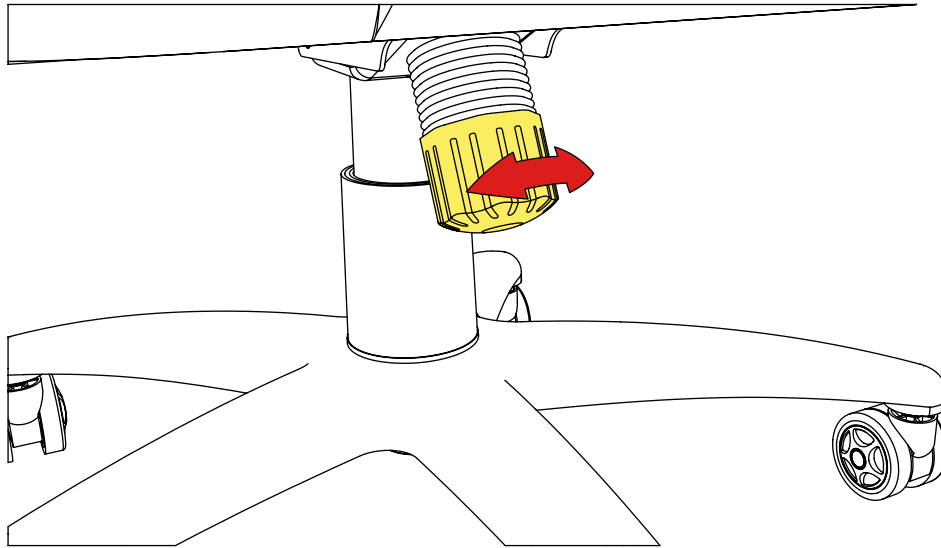
傾斜機構可透過座墊下的調整桿進行調整。將調整桿往外拉時，傾斜機構就會解除鎖定。將調整桿往內推時，傾斜機構則會鎖定。

### JP ロッキング機能の調節

チルト機構は、シートベース下のハンドルで調整できます。ハンドルを外側に引くと、チルト機構のロックが解除されます。ハンドルを内側に押し、チルト機構がロックされます。

### TR Eğim Mekanizması Ayarı

Eğim mekanizması koltuk tabanının altındaki kol ile ayarlanabilir. Kol dışarıya çekildiğinde, yatırma mekanizmasının kilidi açılır. Kol içe doğru bastırıldığında yatırma mekanizması kilitletir.



### EN Tilt Mechanism Adjustment

Tilt mechanism resistance can also be adjusted via means of the rotary knob located underneath the seat. Turn the knob to the left or right to adjust the resistance.

### DE Einstellen der Wippmechanik

Am Drehknopf auf der Sitzunterseite kann zusätzlich der Widerstand der Wippmechanik eingestellt werden. Drehen Sie den Knopf während des Sitzens auf dem Stuhl nach rechts, um den Widerstand zu verringern und nach links, um ihn zu erhöhen.

### FR Réglage du mécanisme d'inclinaison

La résistance du mécanisme d'inclinaison peut également être réglée à l'aide du bouton rotatif situé sous le siège. Tournez le bouton vers la gauche ou la droite pour régler la résistance.

### IT Regolazione del meccanismo basculante

La resistenza del meccanismo di inclinazione può essere regolata anche tramite la manopola girevole situata sotto la sedia. Mentre si è seduti sulla sedia, ruotare la manopola a destra per diminuire la resistenza e a sinistra per aumentare la resistenza.

### ES Ajuste del mecanismo de inclinación

La resistencia del mecanismo de inclinación se puede ajustar por medio del mando rotatorio situado debajo del asiento. Mientras está sentado en la silla, gire el mando hacia la derecha para disminuir la resistencia y a la izquierda para aumentar la resistencia.

### PT Ajuste do mecanismo de inclinação

A resistência do mecanismo de inclinação também pode ser ajustada por meio do botão rotativo localizado embaixo da base do assento. Gire o botão para a esquerda ou direita para ajustar a resistência.

### NL Aanpassen van het kantelmechanisme

U kunt ook de weerstand van het kantelmechanisme instellen met de draaiknop onder de zitting. Draait u de knop naar links of naar rechts om de weerstand aan te passen.

### PL Mechanizm Regulacji Pochylenia

Opór mechanizmu odchylenia można również regulować za pomocą pokrętki umieszczonej pod pasem bezpieczeństwa. Obróć pokrętkę w lewo lub w prawo, aby dostosować opór.

### HU Dőlésszerkezet beállítása

A dőlésmechanizmus ellenállását az ülőbázis alatt található forgó gomb segítségével is beállíthatjuk. Az ellenállás beállításához fordítsa el a gombot balra vagy jobbra.

### CZ Nastavení mechanismu náklonu

Odpor náklonu lze nastavit také pomocí otočného knoflíku umístěného pod sedadlem sedadla. Otáčením knoflíku doleva nebo doprava nastavte odpor.

### RU Регулировка механизма наклона

Сопротивление механизма наклона может быть отрегулировано с помощью вращающегося винта снизу сиденья. Поверните ручку влево или вправо, чтобы настроить сопротивление.

### CN 傾斜機構調整

傾斜機構的阻力可藉由坐墊下方的旋鈕調整, 將旋鈕向左或右旋轉可調整阻力。

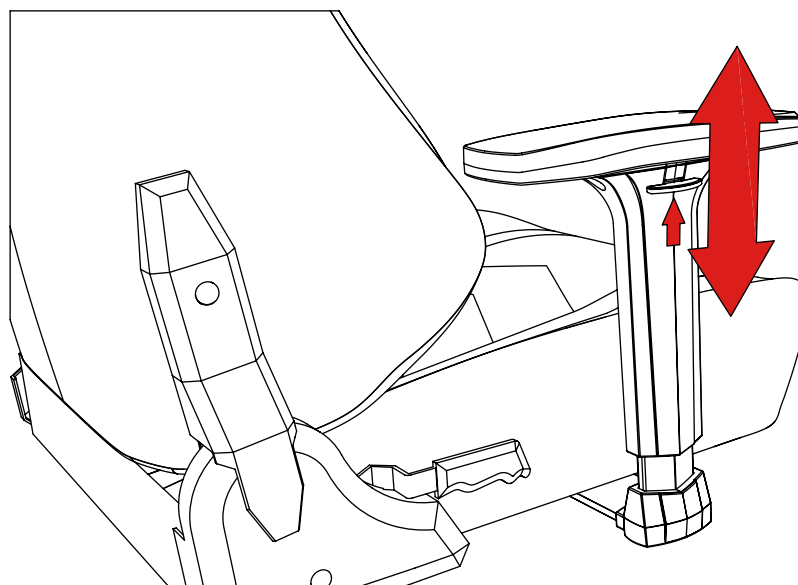
### JP ロッキング機能の調節

チルト機構の抵抗は、シートの下にあるロータリーノブを使用して調整することもできます。ノブを左または右に回して抵抗を調整します。

### TR Eğim Mekanizması Ayarı

Eğim mekanizması direnci, koltuk tabanının altında bulunan döner düğme ile de ayarlanabilir. Direnci ayarlamak için düğmeyi sola veya sağa çeviriniz.

## 13 Adjustment of Armrests



### EN Adjustment of Armrests

Pull the handle upwards to adjust the armrest height. While holding the handle, the armrest can be moved upwards and downwards to the desired position. Once the armrest is in the desired position, release the handle to lock the armrest into place.

### DE Einstellen der Armlehnen

Ziehen Sie den Knopf an der äußeren Seite nach oben, um die Höhe der Armlehne zu verstellen. Die Armlehne lässt sich nun bei gehaltenem Knopf vertikal auf die gewünschte Position verschieben. Lassen Sie den Knopf wieder los, wenn die Armlehne in der gewünschten Position ist, um sie zu sperren.

### FR Réglage des accoudoirs

Tirez la poignée vers le haut pour ajuster la hauteur de l'accoudoir. Vous pouvez déplacer l'accoudoir vers le haut ou vers le bas dans la position désirée lorsque vous tenez la poignée. Une fois l'accoudoir dans la position désirée, relâchez la poignée pour verrouiller l'accoudoir en place.

### IT Regolazione dei braccioli

Tira la leva verso l'alto per regolare l'altezza del bracciolo. Tenendo la maniglia, il bracciolo può essere spostato verso l'alto e il basso nella posizione desiderata. Una volta regolato il bracciolo, rilasciare la maniglia per bloccarlo nella posizione desiderata.

### ES Ajuste de los reposabrazos

Tira del asa hacia arriba para ajustar la altura del reposabrazos. Mientras sujetas el asa, el reposabrazos se puede mover hacia arriba y hacia abajo hacia la posición deseada. Una vez el reposabrazos está colocado en la posición deseada, suelte el asa para fijarlo en el lugar pertinente.

### PT Ajuste do apoio para os braços

Puxe a alça para cima para ajustar a altura do apoio de braço. Enquanto segura a alavanca, o apoio de braço pode ser movido para cima e para baixo para a posição desejada. Uma vez que o apoio de braço estiver na posição desejada, solte a alavanca para travar o apoio de braço.

### NL Aanpassen van de arMLEUNINGEN

Trek de hendel omhoog om de hoogte van de arMLEuning aan te passen. Terwijl u de hendel vasthoudt, kunt u de arMLEuning naar boven en beneden in de gewenste positie bewegen. Zodra de arMLEuning in de gewenste positie staat, laat u de hendel los om de arMLEuning te vergrendelen.

### PL Regulacja Podłokietników

Pociągnij uchwyt do góry, aby wyregulować wysokość podłokietnika. Trzymając uchwyt podłokietnika może być przesuwany w górę lub w dół dożądanego położenia. Kiedy już podłokietnik jest w żądanym położeniu należy zwolnić dźwignię aby zablokować go w danym miejscu.

### HU A kartámaszok beállítása

Húzza felfelé a fogantyút a kartámasz magasságának állításához. A fogantyút tartva a kartámasz felfelé és lefelé mozgatható a kívánt helyzetbe. Miután a kartámasz a kívánt helyzetben van, engedje el a fogantyút, hogy rögzítse a kartámaszt a helyére.

### CZ Nastavení loketních opěrek

Výšku opěradla nastavíte zatažením rukojeti nahoru. Při držení rukojeti lze loketní opěrku posunout nahoru a dolů do požadované polohy. Jakmile je loketní opěrka v požadované poloze, uvolněte rukojeť, abyste zajistili loketní opěrku na místě.

### RU Регулировка подлокотников

Чтобы отрегулировать высоту подлокотников, потяните рычаг вверх. Держа рычаг, подлокотник может быть сдвинут вверх или вниз в нужное положение. Когда подлокотник находится в нужном положении, отпустите рычаг, чтобы зафиксировать его на месте.

### CN 調整扶手

如要調整扶手高度，請將調整桿向上拉。在拉起調整桿的同時，將扶手向上或下移動到想要的位置，當扶手調整到想要的位置後，鬆開調整桿讓扶手定位。

### JP アームレストの調整

ハンドルを上方向に引いてアームレストの高さを調整します。ハンドルを引きながら、アームレストを上下に動かして高さを調整します。お好みの高さになったら、ハンドルを離してアームレストの位置を固定します。

### TR Kolçak Ayarlanması

Kolçak yüksekliğini ayarlamak için kolu yukarı doğru çekin. Kolu tutarken, kol dayaması istenen konuma yukarı ve aşağı hareket ettirilebilir. Kolçak istenen konuma geldiğinde, kol dayamağını yerine kilitlemek için kolu serbest bırakınız.

## EN Adjustment of Armrests

The armrest can be moved back and forth by being firmly pushed or pulled into the desired position. The armrest can be horizontally tilted inwards and outwards, and then automatically locking into the desired angle.

## DE Einstellen der Armlehnen

Die Armlehne kann durch vorsichtiges Drücken oder Ziehen vor- oder zurückbewegt werden. Es ist ohne die Betätigung eines Knopfes zudem jederzeit möglich, die Armlehnen mit etwas Druck weiter nach innen oder außen zu neigen.

## FR Réglage des accoudoirs

L'accouider peut être déplacé d'avant en arrière en étant fermement poussé ou tiré dans la position souhaitée. L'accouider peut être incliné horizontalement vers l'intérieur et l'extérieur, puis verrouillé automatiquement dans l'angle souhaité.

## IT Regolazione dei braccioli

Il bracciolo può essere spostato avanti e indietro senza utilizzare la maniglia. Il bracciolo può essere inclinato verso l'interno e l'esterno senza utilizzare la maniglia.

## ES Ajuste de los reposabrazos

El reposabrazos se puede mover hacia atrás y hacia adelante empujando firmemente en la posición deseada. El reposabrazos se puede inclinar horizontalmente hacia adentro y hacia afuera, quedando bloqueados automáticamente en el ángulo deseado.

## PT Ajuste do apoio para os braços

O apoio para os braços pode ser movido para a frente e para trás, sendo firmemente empurrado ou puxado para a posição desejada. O apoio de braço pode ser inclinado horizontalmente para dentro e para fora, e então travar automaticamente no ângulo desejado.

## NL Aanpassen van de armleuningen

U kunt de armleuning heen en weer bewegen door deze stevig in de gewenste positie te duwen of te trekken. U kunt de armleuning horizontaal naar binnen en naar buiten kantelen en vervolgens automatisch vergrendelen in de gewenste hoek.

## PL Regulacja Podłokietników

Podłokietnik można przesunąć do przodu i do tyłu, naciskając i przytrzymując przycisk przedni umieszczony wewnątrz podłokietnika. Podłokietnik można przechylić poziomo do wewnątrz i na zewnątrz, a następnie automatycznie blokować pod żądanym kątem.

## HU A kartámszok beállítása

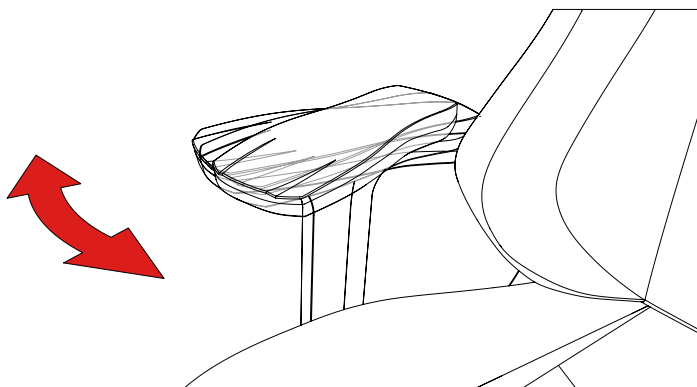
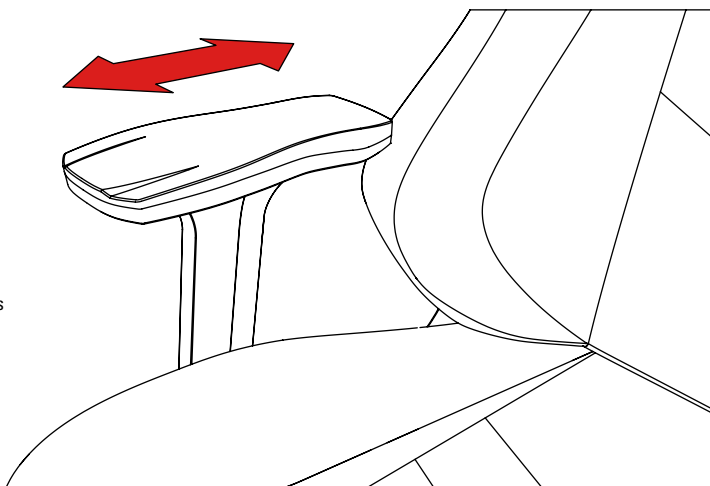
A kartámsz előre és hátra mozgatható, ha a kívánt pozícióba szilárdan nyomja vagy húzza. A kartámsz vízszintesen billenthető befelé és kifelé, majd automatikusan a kívánt szögbe zár.

## CZ Nastavení loketních opěrek

Loketní opěrku lze pohybovat dozadu a dopředu tím, že je pevně zatlačena nebo zatažena do požadované polohy. Loketní opěrka může být horizontálně nakloněna dovnitř a ven a pak automaticky zajištěna do požadovaného úhlu.

## RU Регулировка подлокотников

Подлокотник может перемещаться вперед и назад, если его подтолкнуть или подтянуть в нужном направлении. Подлокотник можно наклонить горизонтально внутрь и наружу, а затем автоматически зафиксировать в нужном направлении.



## CN 調整扶手

藉由推拉扶手，可以讓扶手位置前後移動至想要的位。扶手可以水平調整向內或向外傾斜，並固定在想要的角度。

## JP アームレストの調整

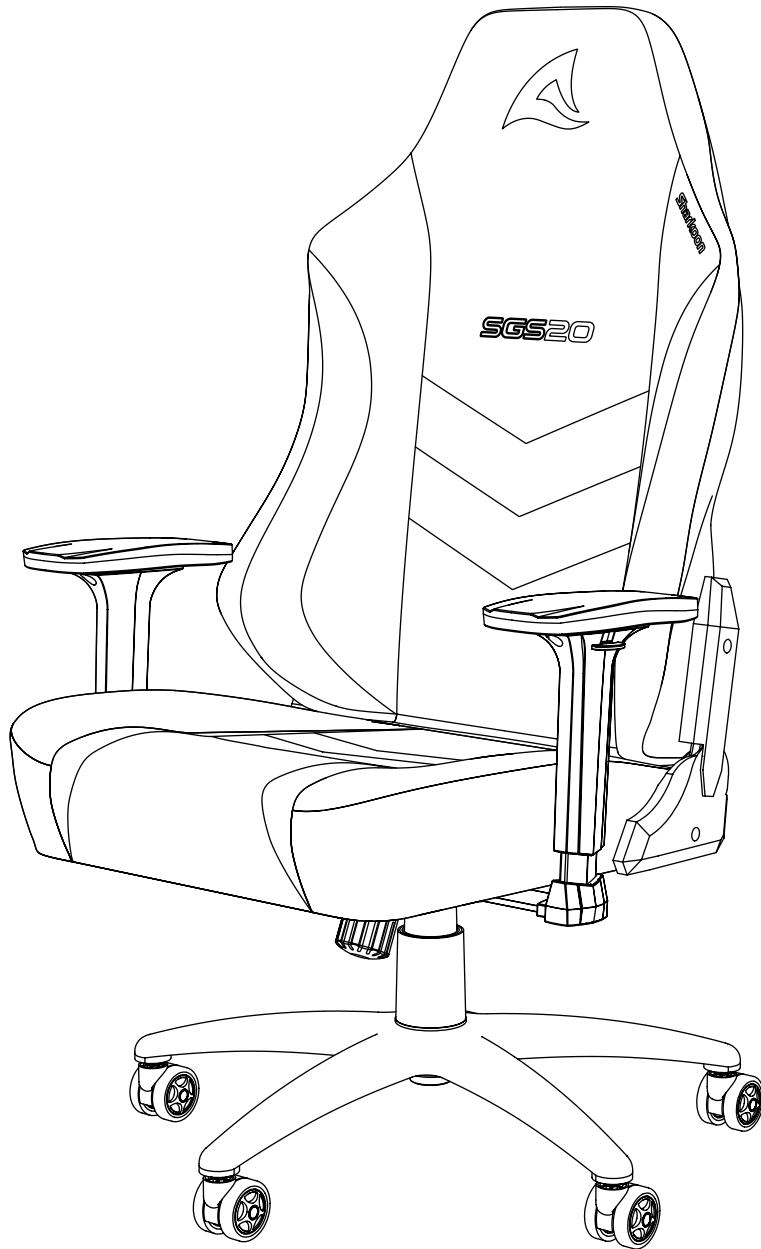
アームレストは、希望の位置にしっかりと押し引きすることによって前後に動かすことができます。アームレストは水平方向に内側と外側に傾けることができ、その後自動的に希望の角度にロックされます。

## TR Kolçak Ayarlanması

Kol dayaması, istenen konuma sıkıca itilerek veya çekilerek ileri geri hareket ettirilebilir. Kolçak yatay olarak içe ve dışa doğru eğilebilir ve ardından otomatik olarak istenen açığı kilitlenebilir.

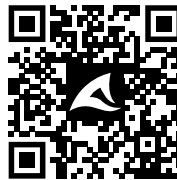






**Sharkoon Technologies GmbH**  
Grüninger Weg 48  
35415 Pohlheim  
Germany

© Sharkoon Technologies 2021



Follow us on     