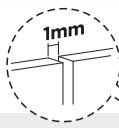
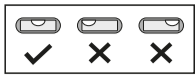
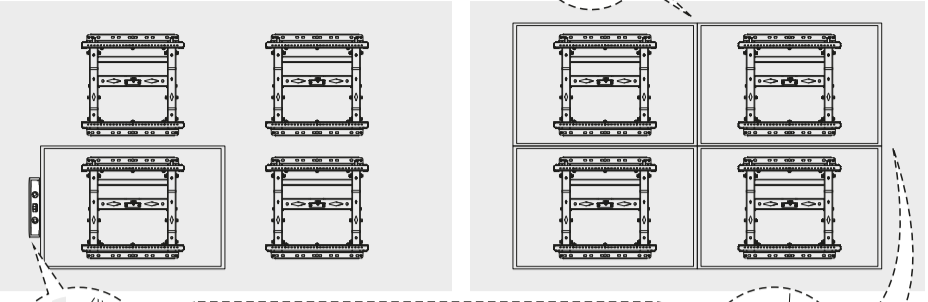


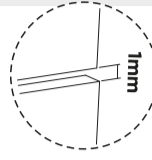
8



Nota: Utilice la pieza de bloqueo de plástico para medir y mantener una separación de 1 mm entre las pantallas.
Note: Use the plastic locking piece to measure and keep a 1 mm gap between displays.

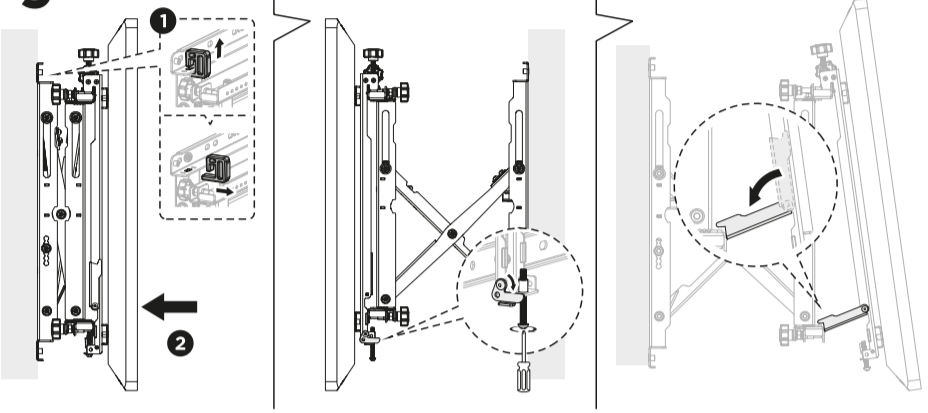


Nota: Instale/ajuste las pantallas siguiendo el orden numérico indicado.
Note: Install/adjust the displays by the numerical order given.

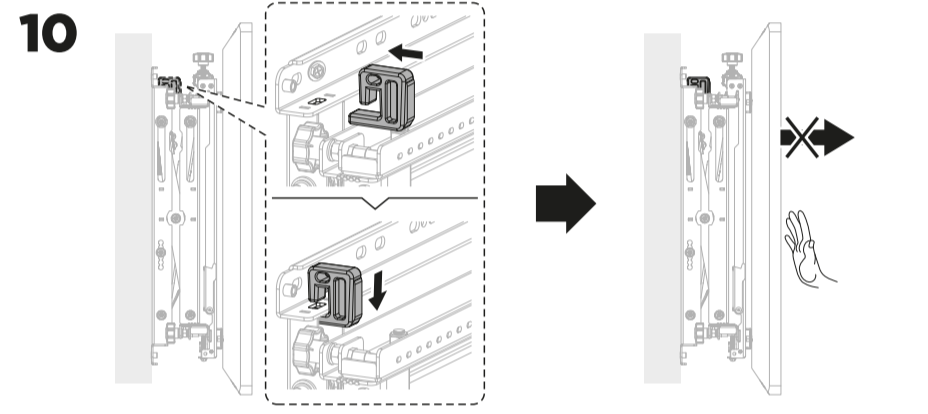


9

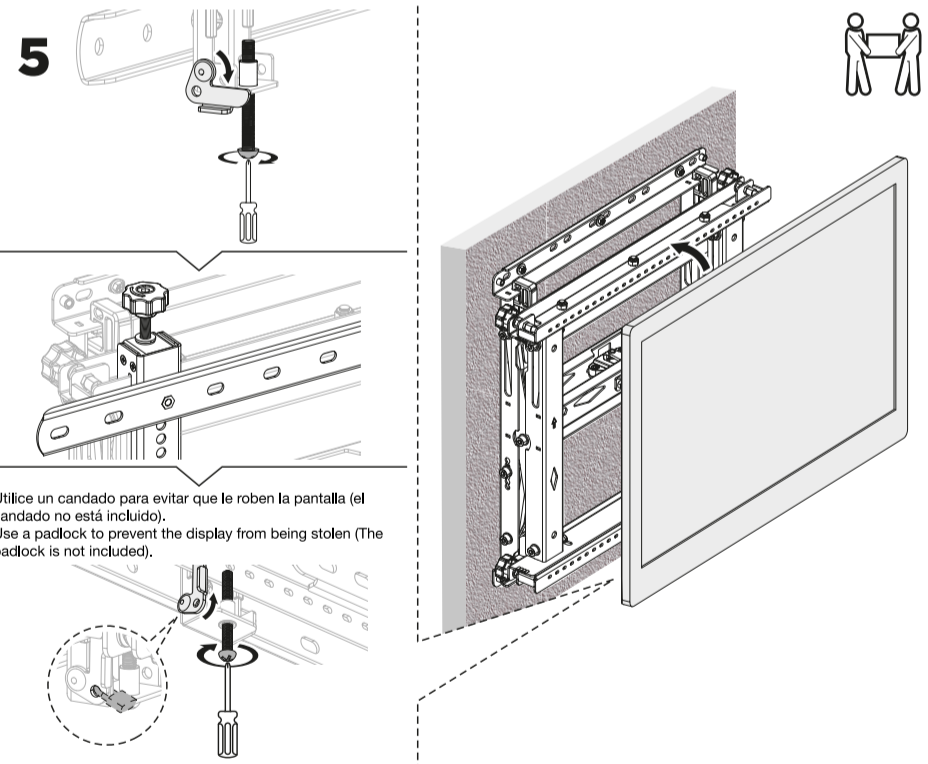
Los pies de apoyo proporcionan un fácil acceso en inclinación para la organización y mantenimiento de los cables.
Kickstands provide tilt access for easy cable management and maintenance.



10

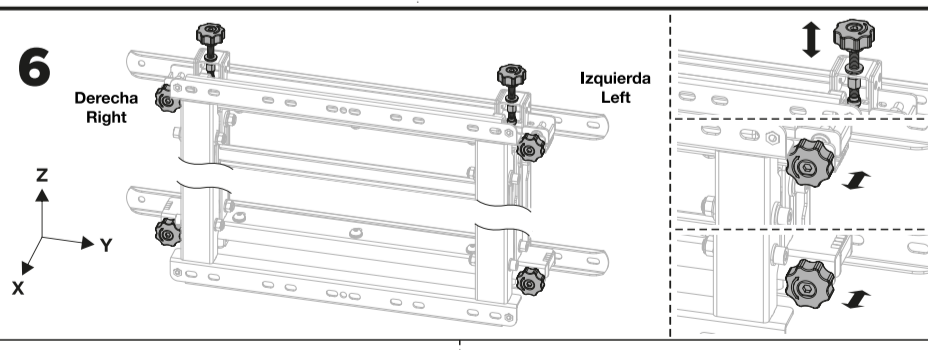


5

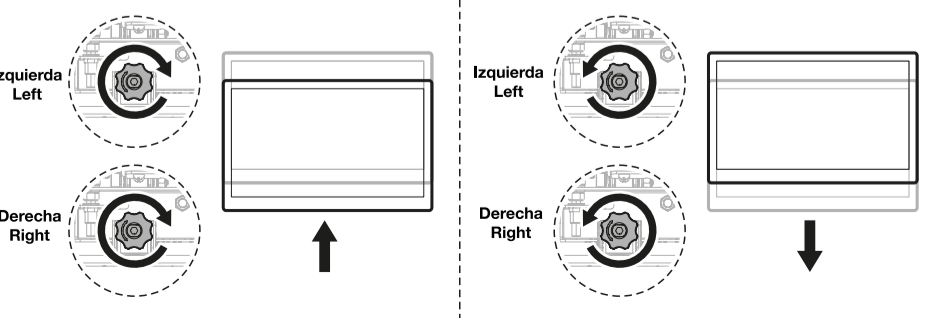


Utilice un candado para evitar que le roben la pantalla (el candado no está incluido).
Use a padlock to prevent the display from being stolen (The padlock is not included).

6



7



Izquierda Left

Izquierda Left

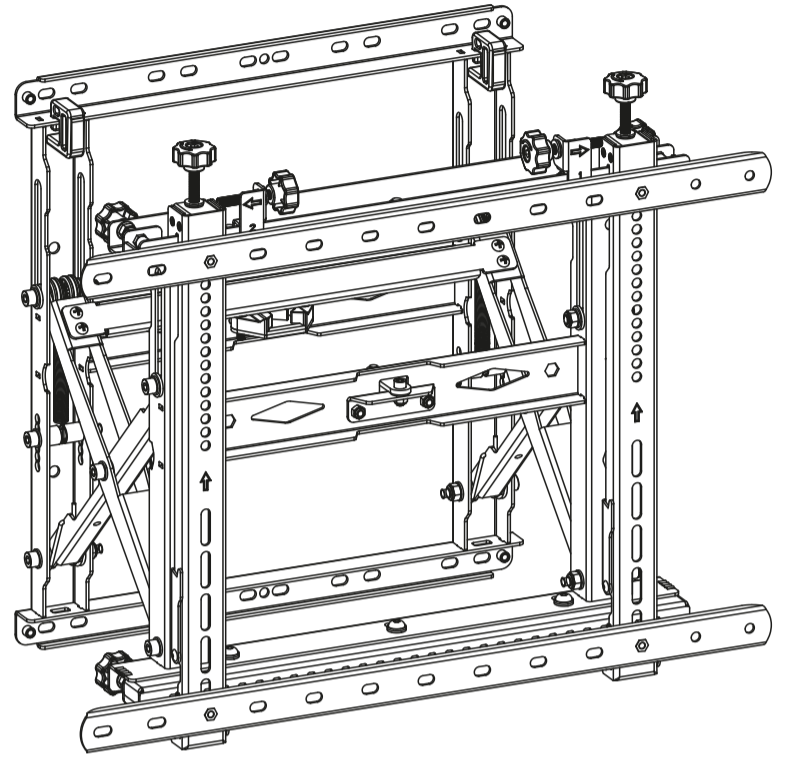
Derecha Right

Derecha Right

TooQ
CREATE INSPIRE

MANUAL DE INSTALACIÓN
INSTALLATION MANUAL

SOPORTE VIDEOWALL DE PARED 45"-70" WALL VIDEOWALL SUPPORT 45"-70"



TQVW4571T

VESA Compatible
200x200 300x200 400x200
300x300 400x300
400x400 600x400

70"
MAX

70kg
(154lbs)
RATED

