


# OptiPlex Factor de forma pequeño

Guía de instalación de la cubierta de cables y el filtro antipolvo

## Notas, precauciones y advertencias

 **NOTA:** NOTE indica información importante que lo ayuda a hacer un mejor uso de su producto.

 **PRECAUCIÓN: CAUTION** indica la posibilidad de daños en el hardware o la pérdida de datos y le informa cómo evitar el problema.



 **AVISO: WARNING** indica la posibilidad de daños en la propiedad, lesiones personales o la muerte.

# Tabla de contenido

<b>Capítulo 1: Antes de empezar.....</b>	<b>4</b>
<b>Capítulo 2: Cubierta de cables del factor de forma pequeño de la OptiPlex.....</b>	<b>5</b>
<b>Capítulo 3: Filtro antipolvo del factor de forma pequeño de la OptiPlex.....</b>	<b>9</b>
<b>Capítulo 4: Después de realizar la instalación,.....</b>	<b>12</b>
<b>Capítulo 5: Obtención de ayuda.....</b>	<b>13</b>
Cómo ponerse en contacto con Dell.....	13

# Antes de empezar

## Pasos

1. Guarde y cierre todos los archivos abiertos y salga de todas las aplicaciones abiertas.
2. Apague la computadora. Haga clic en **Inicio** >  **Encender** > **Apagar**.  
 **NOTA:** Si utiliza un sistema operativo Linux, consulte la documentación del sistema operativo para conocer las instrucciones de apagado.
3. Desconecte su equipo y todos los dispositivos conectados de las tomas de alimentación eléctrica.
4. Desconecte del equipo todos los dispositivos de red y periféricos conectados como el teclado, el mouse y el monitor.  
 **PRECAUCIÓN:** Para desenchufar un cable de red, desconéctelo primero del equipo y, a continuación, del dispositivo de red.
5. Si está instalando la computadora o el adaptador en el monitor, realice lo siguiente:
  - a. Desconecte la alimentación y todos los cables de pantalla del monitor.
  - b. Quite la base del monitor y coloque el monitor en una superficie limpia y suave.

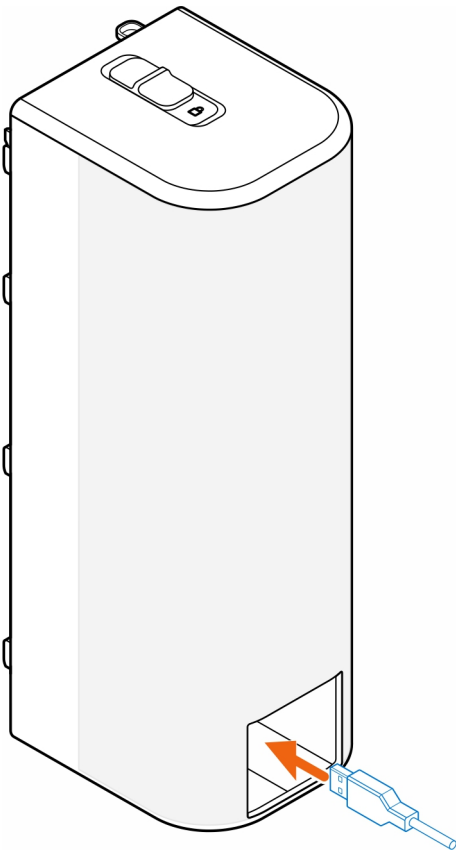
## Cubierta de cables del factor de forma pequeño de la OptiPlex

La cubierta de cables para el factor de forma pequeño de la OptiPlex protege los puertos y organiza los cables conectados a la computadora.

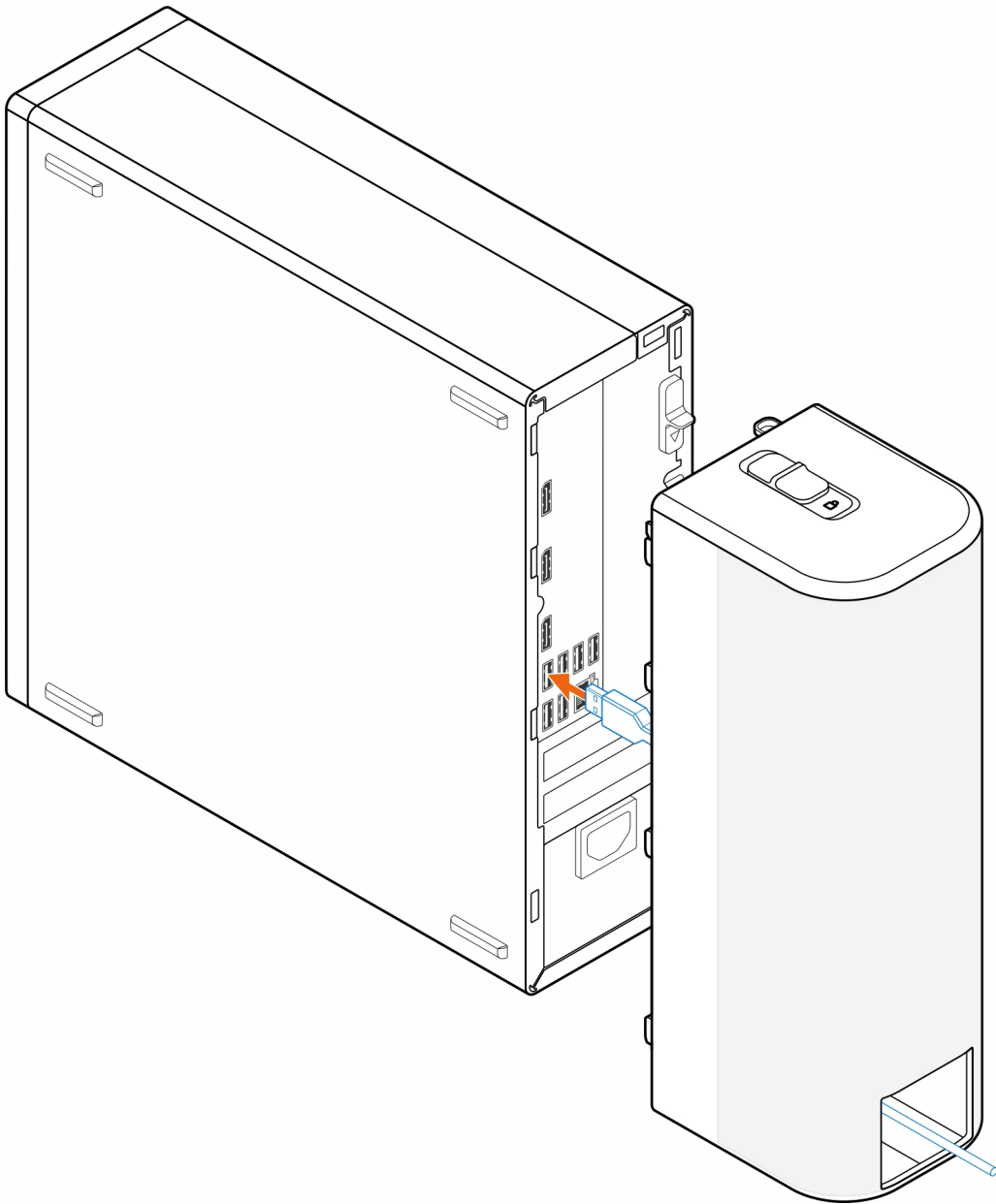
### Pasos

1. Siga las instrucciones que se indican en [Antes de comenzar](#).
2. Pase los cables por las ranuras en la cubierta de cables.

**i** **NOTA:** Las imágenes que se muestran a continuación pueden variar en función de la configuración del sistema.

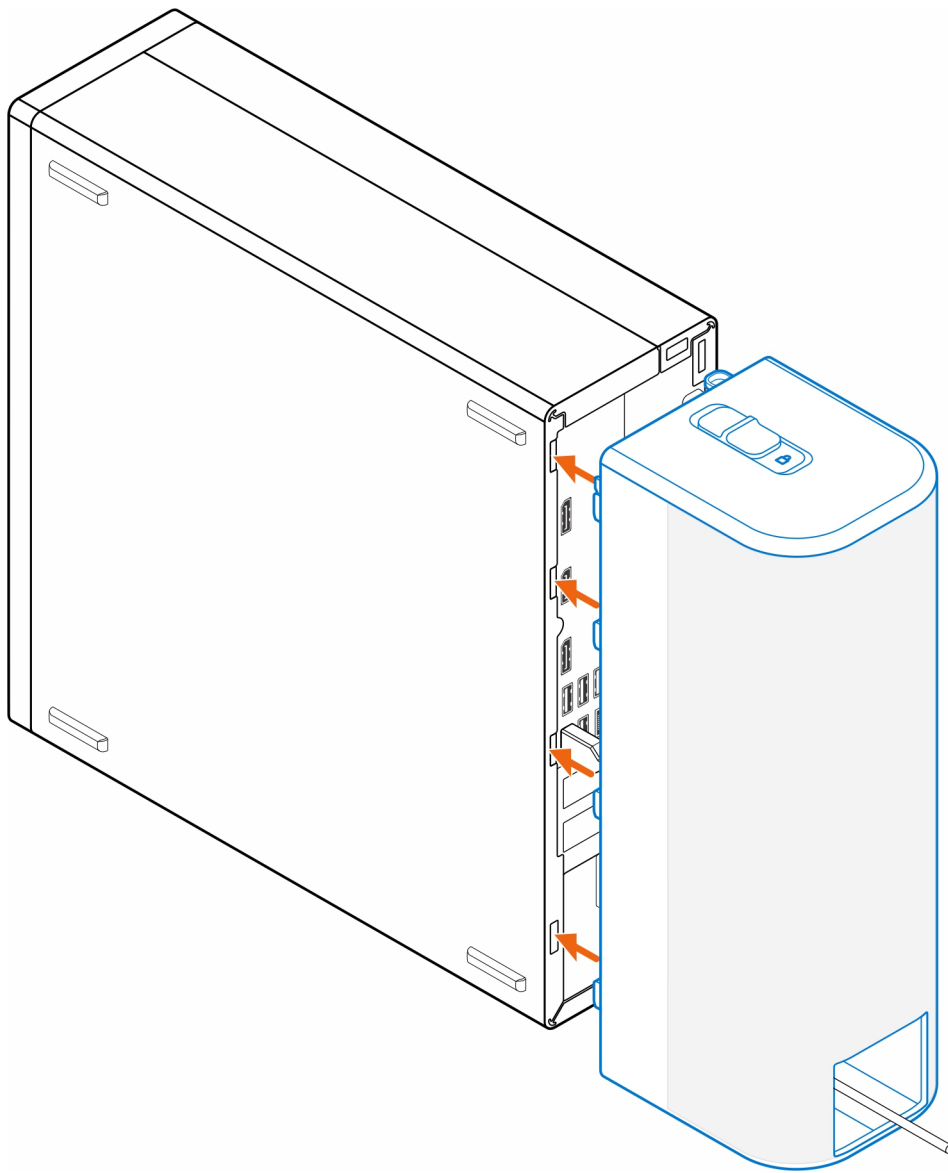


3. Conecte los cables a sus respectivos puertos en el chasis.

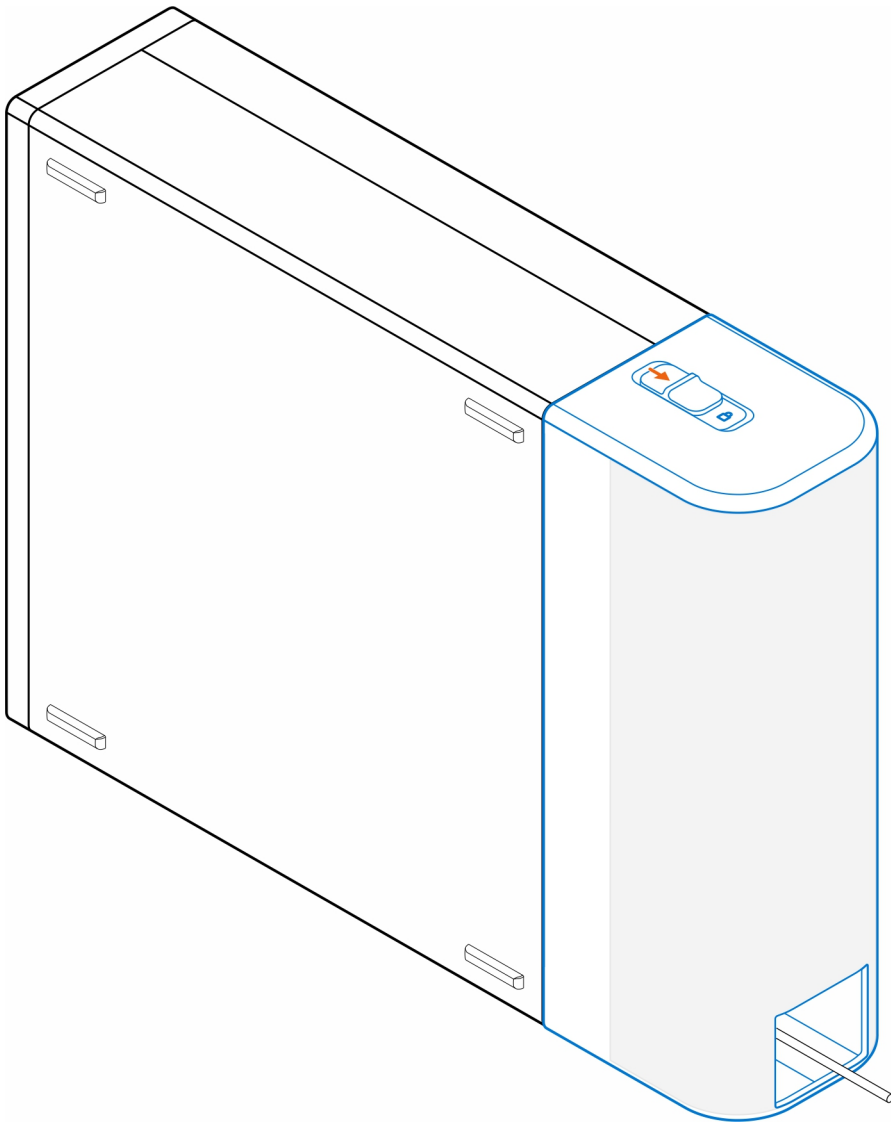


4. Alinee los ganchos de retención de la cubierta de cables con las ranuras del chasis.

 **PRECAUCIÓN:** Procure no romper ni doblar los delicados ganchos de plástico.



5. Empuje suavemente la cubierta de cables hasta que encaje en su lugar.
6. Deslice el pestillo para bloquear la cubierta en el chasis.



**i** **NOTA:** Para mayor seguridad, utilice el candado de cable Kensington para asegurar la computadora.

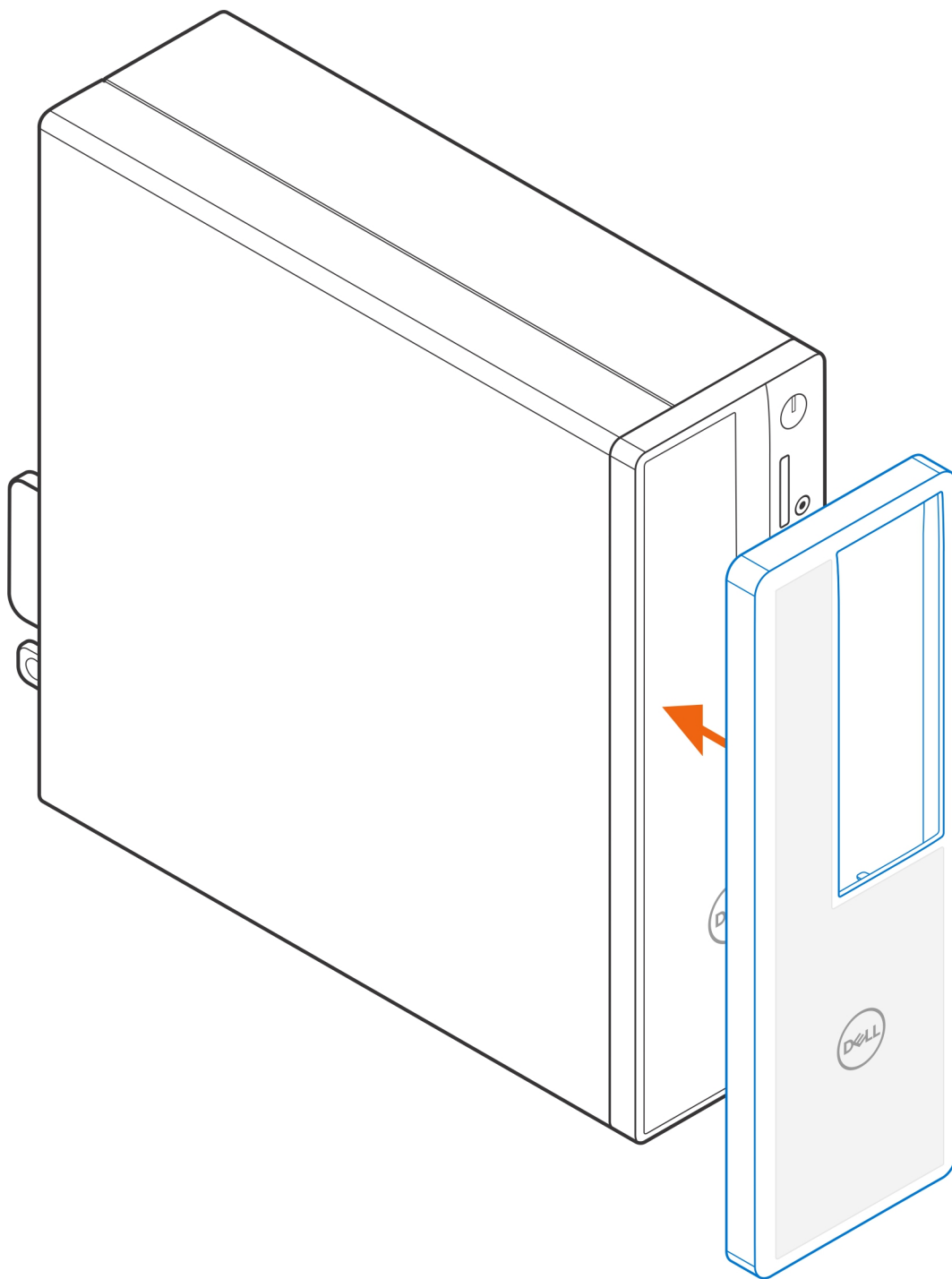


# Filtro antipolvo del factor de forma pequeño de la OptiPlex

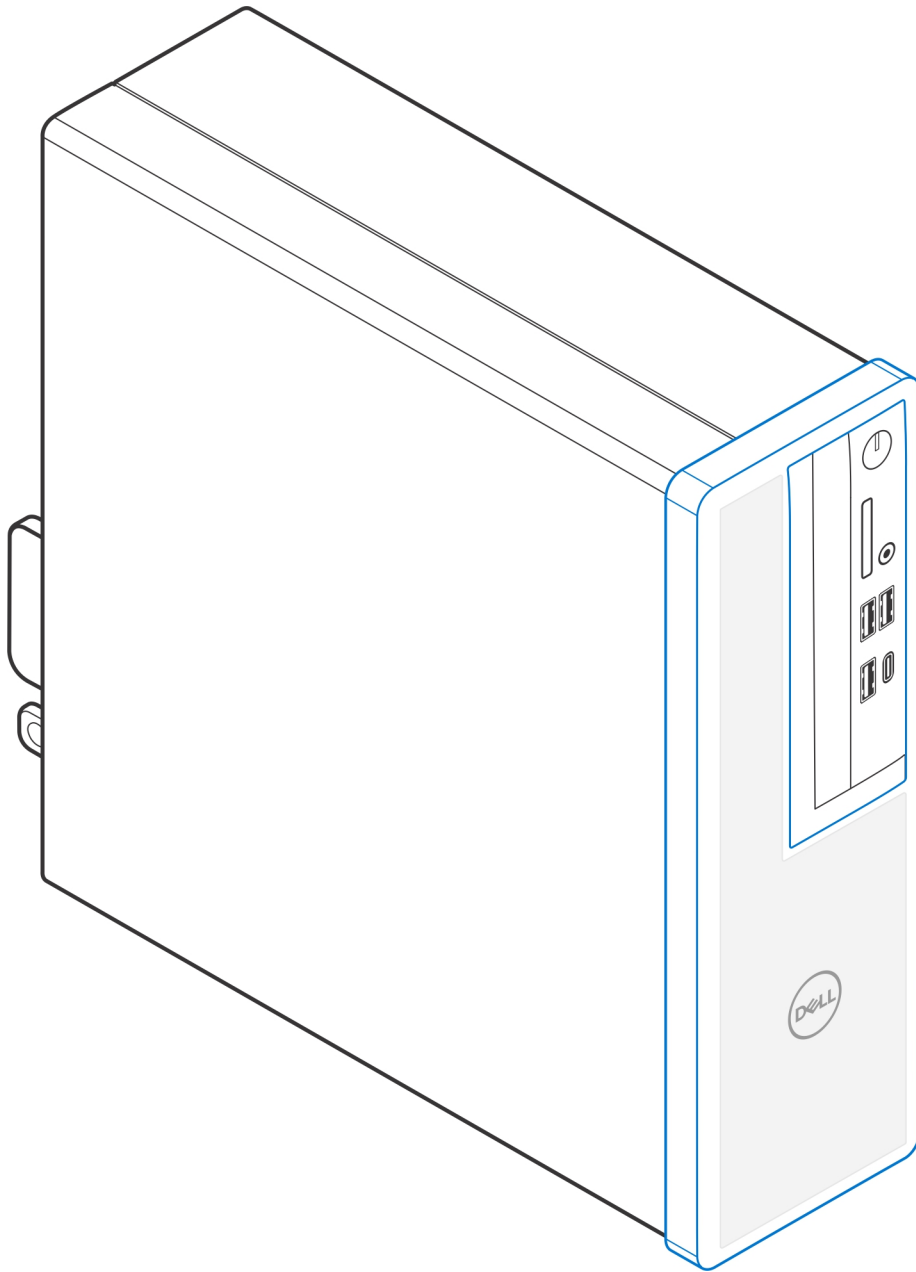
El filtro antipolvo para el factor de forma pequeño de la OptiPlex ayuda a proteger la computadora de partículas de polvo finas. Después de la instalación, puede establecer un recordatorio previo al arranque en el BIOS para limpiar o reemplazar el filtro antipolvo en un intervalo de tiempo personalizado, utilizando la configuración de intervalo en el BIOS.

## Pasos

1. Siga las instrucciones que se indican en [Antes de comenzar](#).
2. Empezando por el borde superior, alinee los bordes del filtro antipolvo con los bordes de la computadora.



3. Presione suavemente el borde inferior del filtro antipolvo para cerrar la computadora.
4. Empuje suavemente los bordes del filtro antipolvo para hacer clic en el filtro antipolvo en su lugar.



5. Siga las instrucciones que se indican en [Después de la instalación](#).
6. Reinicie el sistema y presione **F2** inmediatamente para entrar en el menú de configuración del BIOS.
7. En el menú de configuración del BIOS, vaya a **Configuración del sistema > Mantenimiento del filtro antipolvo** y seleccione cualquiera de los siguientes intervalos: 15, 30, 60, 90, 120, 150 o 180 días.
  - i** **NOTA:** La configuración **Mantenimiento del filtro antipolvo** está desactivada de manera predeterminada.
  - i** **NOTA:** Las alertas se generan durante un reinicio del sistema y no durante el funcionamiento normal del sistema operativo.
  - i** **NOTA:** Para limpiar el filtro antipolvo, cepille o aspire con cuidado y limpie las superficies externas con un paño húmedo.

## Después de realizar la instalación,

### Pasos

1. Conecte todos los dispositivos externos, los periféricos y los cables que haya extraído antes de manipular el equipo.
2. Conecte el equipo y todos los dispositivos conectados a la toma eléctrica.
3. Encienda el equipo.

# Obtención de ayuda

## Cómo ponerse en contacto con Dell

### Requisitos previos

 **NOTA:** Si no tiene una conexión a Internet activa, puede encontrar información de contacto en su factura de compra, en su albarán de entrega, en su recibo o en el catálogo de productos Dell.

### Sobre esta tarea

Dell proporciona varias opciones de servicio y asistencia en línea y por teléfono. La disponibilidad varía según el país y el producto y es posible que algunos de los servicios no estén disponibles en su área. Si desea ponerse en contacto con Dell para tratar cuestiones relacionadas con las ventas, el soporte técnico o el servicio al cliente, realice lo siguiente:

### Pasos

1. Vaya a **Dell.com/support**.
2. Seleccione la categoría de soporte.
3. Seleccione su país o región en la lista desplegable **Elija un país o región** que aparece al final de la página.
4. Seleccione el enlace de servicio o asistencia apropiado en función de sus necesidades.