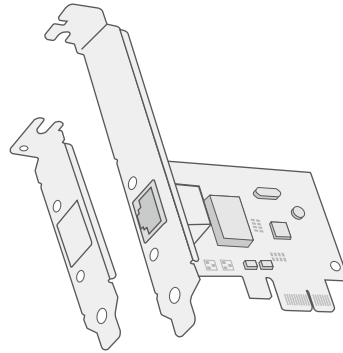


Quick Installation Guide

- English
- Deutsch
- Español
- Italiano
- Français
- 日本語



Email: support@cudy.com

Driver & manual: www.cudy.com/download



FAQ

Q1: How to find the driver if the CD is lost or broken?

- A.** You could find and download the driver at <http://www.cudy.com/download>
- B.** You could download the driver from the QR code printed on the manual.

Q2: What should I do if PC cannot find the new hardware?

- A1.** Check if the network adapter is inserted in the PCI Express slot properly.
- A2.** Reinsert the adapter or try to change another PCI Express slot.
- A3.** If the problem persists, contact our Technical Support.

Support

For technical support, the user guide and more information, please visit: <http://www.cudy.com/support>

Email: support@cudy.com

Driver & Manual: www.cudy.com/download



Driver Download



810600083

Hardware Connection

1

Unplug power cable and remove case panel.

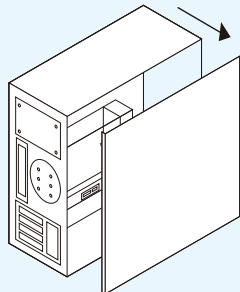
Trennen Sie das Netzkabel und entfernen Sie die Gehäuseabdeckung.

Débranchez le câble d'alimentation et retirez le panneau de boîtier.

Scollegare il cavo di alimentazione e rimuovere il pannello della custodia.

Desenchufe el cable de alimentación y retire el panel de la caja.

電源ケーブルを抜き、ケースパネルを取り外します。



2

Locate an available PCI-E slot to insert the adapter.

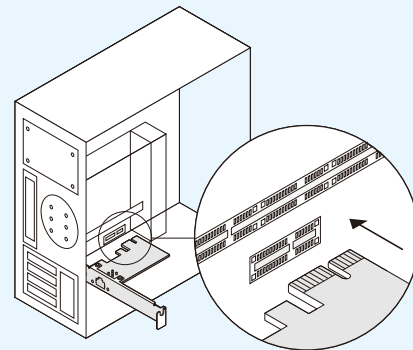
Suchen Sie einen verfügbaren PCI-E-Steckplatz, um den Adapter einzuführen.

Recherchez un emplacement PCI-E disponible pour insérer la carte.

Individuare uno slot PCI-E disponibile per inserire l'adattatore.

Localice una ranura PCI-E disponible para insertar el adaptador.

アダプターを挿入するために使用可能なPCI-Eスロットを見つけます。



3

Assemble the case panel and turn on your computer.

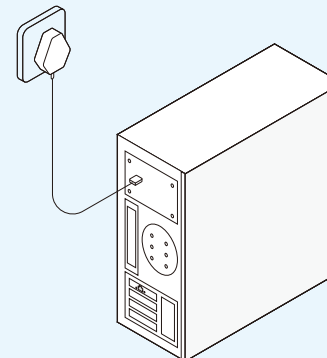
Montieren Sie das Panel der Box und schalten Sie Ihren Computer ein.

Assemblez le panneau de la boîte et allumez votre ordinateur.

Assemblare il pannello della scatola e accendere il computer.

Ensamble el panel de la caja y encienda su computadora.

ケースパネルを組み立てて、コンピュータの電源を入れます。



4

Plug the ethernet cable and connect to your router or switch.

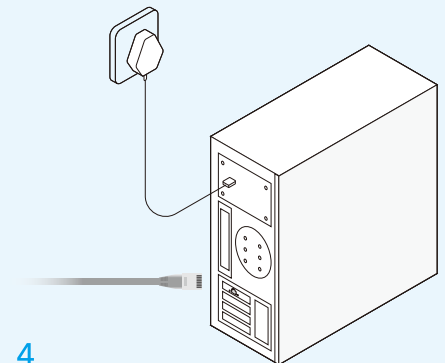
Stecken Sie das Ethernet-Kabel ein und verbinden Sie es mit Ihrem Router oder Switch.

Branchez le câble Ethernet et connectez-vous à votre routeur ou commutateur.

Collegare il cavo Ethernet e collegarlo al router o allo switch.

Enchufe el cable Ethernet y conéctelo a su enrutador o interruptor.

イーサネットケーブルを接続し、ルーターまたはスイッチに接続します。



Software Installation

Please check if the computer is connected to the network. If yes, please ignore the software installation steps to enjoy internet directly.

Bitte überprüfen Sie, ob der Computer mit dem Netzwerk verbunden ist. Wenn ja, ignorieren Sie die Schritte zur Softwareinstallation, um direkt im Internet zu surfen.

Veuillez vérifier si l'ordinateur est connecté au réseau. Si oui, veuillez ignorer les étapes d'installation du logiciel pour profiter directement d'Internet.

Si prega di verificare se il computer è collegato alla rete. Se sì, ignorare i passaggi di installazione del software per godere direttamente di Internet.

Verifique si la computadora está conectada a la red. En caso afirmativo, ignore los pasos de instalación del software para disfrutar de Internet directamente.

コンピュータがネットワークに接続されているかどうかを確認してください。はいの場合、インターネットを直接楽しむためのソフトウェアのインストール手順は無視してください。

1

Put CD into PC's CD driver.

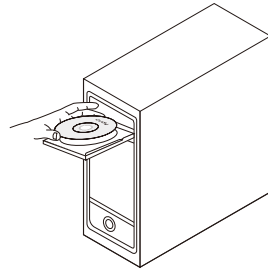
Legen Sie die CD in den CD-Treiber des PCs.

Insérez le CD dans le lecteur de CD du PC.

Inserisci il CD nel driver del PC.

Coloque el CD en el controlador de CD de la PC.

CDをPCのCDドライブに挿入します。



2

Double-click the CD driver icon.

Doppelklicken Sie auf das CD-Treibersymbol.

Double-cliquez sur l'icône du pilote de CD.

Fare doppio clic sull'icona del driver del CD.

Haga doble clic en el icono del controlador de CD.

CDドライブアイコンをダブルクリックします。



3

Choose your operating system, and then install the driver step by step.

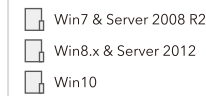
Wählen Sie Ihr Betriebssystem, um den Treiber zu installieren.

Choisissez votre système d'exploitation pour installer le pilote.

Scegli il tuo sistema operativo per installare il driver.

Elija su sistema operativo para instalar el controlador.

オペレーティングシステムを選択してから、ドライバーを段階的にインストールします。



Note:

Download the driver from below QR code address if CD is not convenient for you.

Hinweis: Laden Sie den Treiber von der unten angegebenen QR-Code-Adresse herunter, wenn die CD für Sie nicht geeignet ist.

Remarque: téléchargez le pilote à partir de l'adresse du code QR ci-dessous si le CD ne vous convient pas.

Nota: scarica il driver dal seguente indirizzo del codice QR se il CD non è conveniente per te.

Nota: Descargue el controlador desde la dirección del código QR a continuación si el CD no es conveniente para usted.

注: CDが不便な場合は、以下のQRコードアドレスからドライバーをダウンロードしてください。



Driver Download

EU Declaration of Conformity

1. English:

Cudy hereby declares that this device is in compliance with the essential requirements and other relevant provisions of directives 2014/30/EU, 2014/35/EU, 2009/125/EC and 2011/65/EU.

The original EU declaration of conformity may be found at <http://www.cudy.com/ce>.

2. Deutsch:

Cudy erklärt hiermit, dass dieses Gerät die Grundanforderungen und andere relevante Vorgaben der Richtlinien 2014/30/EU, 2014/35/EU, 2009/125/EG und 2011/65/EU erfüllt.

Die Original-EU-Konformitätserklärung kann in englischer Sprache hier heruntergeladen werden: <http://www.cudy.com/ce>.

3. Français:

Cudy par la présente déclare que cet appareil est conforme aux exigences essentielles et autres dispositions pertinentes des directives 2014/30/UE, 2014/35/UE, 2009/125/CE et 2011/65/UE.

La déclaration CE de conformité originelle peut être trouvée à l'adresse <http://www.cudy.com/ce>.

4. Italiano:

Cudy dichiara che questo dispositivo è conforme ai requisiti fondamentali e alle altre disposizioni delle direttive 2014/30/UE, 2014/35/UE, 2009/125/CE e 2011/65/UE. La dichiarazione di conformità EU originale si trova in <http://www.cudy.com/ce>.

5. Español:

Por la presente Cudy declara que este dispositivo cumple con los requisitos esenciales y otras disposiciones relevantes de las directivas 2014/30/UE, 2014/35/UE, 2009/125/CE y 2011/65/UE.

La declaración original CE de la conformidad puede encontrarse en: <http://www.cudy.com/ce>.

6. Nederlands:

Cudy verklaart hierbij dat dit apparaat in overeenstemming is met de essentiële eisen en andere relevante bepalingen van de richtlijnen 2014/30/EU, 2014/35/EU, 2009/125/EG en 2011/65/EU.

De oorspronkelijke EU verklaring van overeenstemming is te vinden op <http://www.cudy.com/ce>.

7. Türkçe:

Cudy, işbu belgede bu cihazın temel gereksinimleri ve ilgili 2014/30/EU, 2014/35/EU, 2009/125/EC ve 2011/65/EU hükümlerinin direktifleri ile uyumlu olduğunu beyan eder.

Orijinal AB uygun beyanını <http://www.cudy.com/ce> adresinde bulabilirsiniz.

8. Ελληνικό:

Δια του παρόντος η Cudy διακηρύσσει ότι αυτή η συσκευή συμμορφώνεται με τις απαιτήσεις και άλλους σχετικούς κανονισμούς των οδηγιών 2014/30/ΕΕ, 2014/35/ΕΕ, 2009/125/ΕΚ και 2011/65/ΕΕ.

Μπορείτε να δείτε την αρχική δήλωση συμμόρφωσης με τους κανονισμούς της Ε.Ε. στην ιστοσελίδα <http://www.cudy.com/ce>.

9. Português:

A Cudy declara que este dispositivo está em conformidade com os requisitos essenciais e outras disposições das Diretivas 2014/30/UE, 2014/35/UE, 2009/125/CE e 2011/65/UE.

A declaração original de conformidade UE pode ser encontrada em <http://www.cudy.com/ce>.

10. Norsk:

Cudy erklærer herved at denne enheten er i samsvar med de nødvendige kravene og andre relevante bestemmelser fra direktivene 2014/30/EU, 2014/35/EU, 2009/125/EG og 2011/65/EU.

Den opprinnelige EU-samsvarserklæringen er tilgjengelig på <http://www.cudy.com/ce>.

11. Dansk:

Cudy erklærer hermed, at denne enhed er i overensstemmelse med de væsentlige krav og andre relevante bestemmelser i direktiverne 2014/30/EU, 2014/35/EU, 2009/125/EF og 2011/65/EU.

Den oprindelige EU-overensstemmelseserklæringen kan findes på <http://www.cudy.com/ce>.

12. Suomi:

Cudy ilmoittaa täten, että tämä laite noudattaa direktiivien 2014/30/EU, 2014/35/EU, 2009/125/EY ja 2011/65/EU olennaisia vaatimuksia ja muita asianmukaisia ehtoja. Alkuperäinen EU-säädöstenmukaisuusilmoitus on osoitteessa <http://www.cudy.com/ce>.

13. Svenska:

Cudy deklarerar att denna enhet är i överensstämmelse med de grundläggande kraven och andra relevanta bestämmelser i direktiv 2014/30/EU, 2014/35/EU, 2009/125/EG och 2011/65/EU.

Den ursprungliga EU-försäkran om överensstämmelse kan hittas på <http://www.cudy.com/ce>.

14. Polski:

Cudy deklaruje, że niniejsze urządzenie spełnia wszelkie stosowne wymagania oraz jest zgodne z postanowieniami dyrektyw 2014/30/UE, 2014/35/UE, 2009/125/WE i 2011/65/UE.

Pełna deklaracja zgodności UE znajduje się na stronie <http://www.cudy.com/ce>.

15. Čeština:

Cudy tímto prohlašuje, že toto zařízení je ve shodě se základními požadavky a dalšími příslušnými ustanoveními směrnice 2014/30/EU, 2014/35/EU, 2009/125/ES a 2011/65/EU.

Originál EU prohlášení o shodě lze nalézt na <http://www.cudy.com/ce>.

16. Slovenčina:

Cudy týmto vyhlasuje, že toto zariadenie je v zhode so základnými požiadavkami a ďalšími príslušnými ustanoveniami smernice 2014/30/EU, 2014/35/EU, 2009/125/ES a 2011/65/EU.

Originál EU vyhlásenia o zhode možno nájsť na <http://www.cudy.com/ce>.