



Ficha Técnica de Producto

AISENS - Soporte de Mesa ECO Giratorio e Inclinable para Monitor/TV y Mini PC 8Kg de 17-32, Negro



P/N: DT32TSR-165

EAN: 8436574708561

AISENS[®] - Soporte de mesa eco giratorio e inclinable para monitor/TV y mini PC de 17"-32"

Estilo sobremesa, no se necesita anclar el soporte en el tablero de la mesa.

Este soporte para monitor cuenta con una característica adicional que lo hace aún más práctico: un soporte para mini PC en su parte posterior. De esta manera, no solo podremos elevar la pantalla a una altura cómoda, sino que también tendremos más espacio libre en nuestra mesa para trabajar de manera más eficiente. ¡Es una forma práctica y ordenada de mejorar nuestro espacio de trabajo!

Fabricado con acero de alta resistencia y pintado con pintura electrostática para un acabado perfecto.

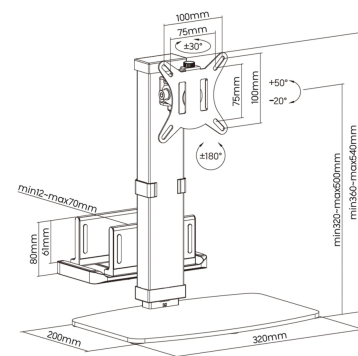
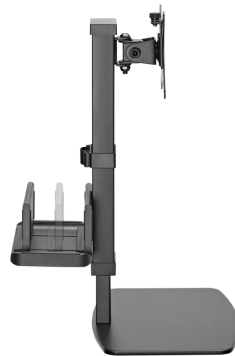
Destacamos su fácil instalación y ajuste, muy cómodo para el uso diario.

VESA Máximo: 100x100mm (Compatible con VESA de 75x75, 100x100mm)

Carga Máxima: 8kg



Ficha Técnica de Producto



DESCRIPCIÓN DE PRODUCTO

- > Soporte de mesa eco giratorio e inclinable para monitor/TV y mini PC de 17"-32"
- > Estilo sobremesa, no se necesita anclar el soporte en el tablero de la mesa.
- > Este soporte para monitor cuenta con una característica adicional que lo hace aún más práctico: un soporte para mini PC en su parte posterior. De esta manera, no solo podremos elevar la pantalla a una altura cómoda, sino que también tendremos más espacio libre en nuestra mesa para trabajar de manera más eficiente. ¡Es una forma práctica y ordenada de mejorar nuestro espacio de trabajo!
- > Fabricado con acero de alta resistencia y pintado con pintura electrostática para un acabado perfecto.
- > Destacamos su fácil instalación y ajuste, muy cómodo para el uso diario.
- > VESA Máximo: 100x100mm (Compatible con VESA de 75x75, 100x100mm)
- > Carga Máxima: 8kg
- > Angulo de Inclinación: -20° / +50° (depende de la instalación y del espacio disponible)
- > Angulo máximo de giro: -30° / +30° (depende de la instalación y del espacio disponible)



Ficha Técnica de Producto

- > Ángulo máximo de rotación: 180° (depende de la instalación y del espacio disponible)
- > Distancia entre mesa y pantalla: ajustable entre 320 y 500mm (depende de la instalación y del espacio disponible)

Nota: Este soporte cuenta con un sistema de subida y bajada de tipo carraca. Para subir, simplemente sube el monitor hasta la posición que le guste. Para bajar, hay que subir el monitor hasta la máxima posición, y a continuación, le permitirá bajar el monitor.

- > Sistema pasacables: dispone de unos ganchos para poder gestionar los cables
- > Color: Negro

Contenido:

- > 1 x Soporte de mesa para monitor/TV
- > 1 x Kit de montaje (No incluye herramientas)
- > 1 x Manual de instrucciones multi idioma