

GENERAL INFORMATION

This product has been manufactured by or on behalf of Gembird Europe B.V. Inquiries to the EU Importer or related to product compliance in Europe should be sent to: Gembird Europe B.V., Wittevrouwen 56, 1358 CD, Almere, The Netherlands. www.gmb.nl
Warranty conditions: www.gmb.nl/warranty
Product support: www.gmb.nl/service and/or helpdesk@gembird.nl

SAFETY

(ENG) To ensure safe handling of the product, follow the safety advice on: (DE/AT) Hinweise zum sicheren Gebrauch der Produkte finden Sie auf: (NL/BE) Voor een veilig gebruik van het product volgt u deze algemene veiligheidsaanwijzingen op: (ES) Para garantizar una manipulación segura de los dispositivos, siga las advertencias de seguridad disponibles en: (CZ) Abyste zajistili bezpečnou manipulaci s výrobkem, dodržujte bezpečnostní pokyny na: (FR/BE) Pour garantir une manipulation sûre des appareils, suivez les consignes de sécurité sur: (IT) Per garantire una manipolazione sicura del prodotto, seguire i consigli di sicurezza su: (PT) Para garantir o manuseio seguro do produto, siga as recomendações de segurança em: (PL) Aby obchodzić się bezpiecznie z produktami, należy przestrzegać wskazówek dotyczących bezpieczeństwa: (RO) Pentru asigurarea unei manipulari în condiții de siguranță a produsului, urmați recomandările de securitate de pe: (SK) Na zaistenie bezpečnej manipulácie so zariadeniami sa riadte bezpečnostnými pokynmi na: (SL) Za zagotavljanje varnega ravnanja z napravami, upoštevajte varnostna navodila, ki jih najдете na: (HR) Da biste osigurali sigurno rukovanje uređajima, pratite sigurnosne savjete na web-mjestu: (HU) A készülékek biztonságos kezelésének érdekében kövesse a biztonsági tanácsokat (BG) За да осигурите безопасна работа на устройствата, следвайте съветите за безопасност по-долу: www.gmb.nl/safety

(EN) WARRANTY CONDITIONS The receipt must clearly list the date of purchase and the part number, in addition it should be printed. Keep the receipt for the entire warranty period since it is required for all warranty claims. During the warranty period the defective items will be credited, repaired or replaced at the manufacturer's expense. Work carried out under the warranty neither extends the warranty period nor starts a new warranty period. The manufacturer reserves the right to void any warranty claim for damages or defects due to misuse, abuse or external impact (falling down, impact, ingress of water, dust, contamination or break). Wearing parts (e.g. rechargeable batteries) are excluded from the warranty. Upon receipt of the RMA goods, Gembird Europe B.V. reserves the right to choose between replacement of defective goods or issuing a credit note. The credit note amount will always be calculated on the basis of the current market value of the defective products. Gembird Europe B.V. Wittevrouwen 56, 1358CD Almere, The Netherlands www.gembird.nl/service, helpdesk@gembird.nl (DE/AT) GARANTIE BEDINGINGEN Die Garantie beträgt 24 Monate ab Verkaufsdatum an den Endverbraucher. Das Kaufdatum und der Gerätetyp sind durch eine kaschierte Kaufquittung zu belegen. Bitte bewahren Sie Ihren Kaufbeleg daher für die Dauer der Garantie auf, da er Voraussetzung für eine eventuelle Reklamation ist. Innerhalb der Garantiezeit werden alle Mängel, wahlweise durch den Hersteller entweder durch Instandsetzung, Austausch mangelhafter Teile oder im Austausch, behoben. Die Ausführung der Garantieleistung bewirkt weder eine Verlängerung noch einen Neubeginn der Garantiezeit. Eine Garantieleistung entfällt für Schäden oder Mängel die durch unsachgemäße Handhabung oder durch äußere Einwirkung (Sturz, Schlag, Wasser, Staub, Verschmutzung oder Bruch) herbeigeführt wurden. Verschleißteile (z.B. Akkus) sind von der Garantie ausgeschlossen. Gembird Europe B.V. Wittevrouwen 56, 1358CD Almere, The Netherlands. www.gembird.eu Wenn Sie Hilfe im Umgang mit unseren Produkten benötigen, können Sie uns kostenlos via E-Mail an helpdesk@gembird.nl oder über unser Hilfe-Forum erreichen: www.gembird.nl/service (NL) GARANTIEVOORWAARDEN De bon moet duidelijk de aankoopdatum en het onderdeelnummer vermelden, daarnaast moet deze worden afgedrukt. Bewaar de bon voor de gehele garantieperiode, aangezien deze nodig is voor alle garantieclaims. Tijdens de garantieperiode worden de defecte artikelen op kosten van de fabrikant gecrediteerd, gerepareerd of vervangen. Werkzaamheden uitgevoerd onder de garantie verlenen de garantieperiode niet en gaan geen nieuwe garantieperiode in. De fabrikant behoudt zich het recht voor om elke garantieclaim voor schade of defecten als gevolg van verkeerd gebruik, misbruik of externe impact (valken, stoten, binnenvallen van water, stof, vervuiling of breuk) te weigeren. Slijtgedelen (bijv. oplaadbare batterijen) zijn uitgesloten van de garantie. Na ontvangst van de RMA-goedern behoudt Gembird Europe B.V. zich het recht voor om te kiezen tussen vervanging van defecte goederen of het afgeven van een creditnota. Het bedrag van de creditnota wordt altijd berekend op basis van de huidige marktwaarde van de defecte producten. Gembird Europe B.V. Wittevrouwen 56, 1358CD Almere, Nederland www.gembird.nl/service (ES) CONDICIONES DE GARANTÍA El recibo debe indicar claramente la fecha de compra y el número de pieza, además debe imprimirse. Guardar el recibo durante todo el período de garantía, ya que se requiere para todas las reclamaciones de garantía. Durante el período de garantía, los artículos defectuosos serán acreditados, reparados o reemplazados por cuenta del fabricante. El trabajo realizado bajo la garantía no extiende el período de garantía ni inicia un nuevo período de garantía. El fabricante se reserva el derecho de anular cualquier reclamo de garantía por daños o defectos debidos al mal uso, abuso o impacto externo (caída, impacto, ingreso de agua, polvo, contaminación o rotura). Las piezas de desgaste (por ejemplo, baterías recargables) están excluidas de la garantía. Al recibir los productos RMA, Gembird Europe B.V. se reserva el derecho de elegir entre el reemplazo de productos defectuosos o la emisión de una nota de crédito. El monto de la nota de crédito siempre se calculará sobre la base del valor de mercado actual de los productos defectuosos. Gembird Europe B.V. Wittevrouwen 56, 1358CD Almere, Pays Bas www.gembird.nl/service (CZ) ZÁRUKY PODMÍNKY Potvrzení musí jasně uvádět datum nákupu a číslo dílu, navíc by mělo být vytisknuto. Uchovejte účtenku po celou záruční dobu, protože je vyžadována pro všechny nároky na záruku. Během záruční doby budou vadné položky připsány, opraveny nebo vyměněny na náklady výrobce. Práce prováděné v rámci záruky neprodávají záruční dobu ani nezačínají novou záruční dobu. Výrobce si vyhrazuje právo využít jakýkoli nárok na záruku za škody nebo vady způsobené nesprávným použitím, zneužitím nebo vnějším dopadem (pád, náraz, vniknutí vody, prachu, kontaminace nebo zlomení). Opatřitelné součásti (např. Dobíjecí baterie) jsou ze záruky vyloučeny. Po přijetí zboží RMA si společnost Gembird Europe B.V. vyhrazuje právo vybrat mezi výměnou vadného zboží nebo vystavením dobropisu. Částka dobropisu bude vždy vypočtena na základě aktuální tržní hodnoty vadných produktů. Gembird Europe B.V. Wittevrouwen 56, 1358CD Almere, Nizozemsko www.gembird.nl/service (FR/BE) CONDITIONS DE GARANTIE Le reçu doit indiquer clairement la date d'achat et le numéro de pièce, en plus il doit être imprimé. Conservez le reçu pendant toute la période de garantie, car il est requis pour toutes les réclamations de garantie. Pendant la période de garantie, les articles défectueux seront crédités, réparés ou remplacés aux frais du fabricant. Les travaux effectués sous la garantie ne prolongent pas la période de garantie ni ne commencent une nouvelle période de garantie. Le fabricant se réserve le droit d'annuler toute demande de garantie pour dommages ou défauts dus à une mauvaise utilisation, un abus ou un impact externe (chute, impact, pénétration d'eau, poussière, contamination ou rupture). Les pièces d'usure (par exemple les piles rechargeables) sont exclues de la garantie. À la réception des marchandises RMA, Gembird Europe B.V. se réserve le droit de choisir entre le remplacement des marchandises défectueuses ou l'émission d'une note de crédit. Le montant de la note de crédit sera toujours calculé sur la base de la valeur marchande actuelle des produits défectueux. Gembird Europe B.V. Wittevrouwen 56, 1358CD Almere, Pays-Bas www.gembird.nl/service (HR) UVJETI GARANCIJE Na potvrđi mora biti jasno naveden datum kupnje i broj dijela, osim toga treba biti ispisani. Čuvajte potvrđu tijekom cijelog jamstvenog razdoblja jer je potrebna za sve garancijske zahtjeve. Tijekom jamstvenog razdoblja neispravni proizvodi bit će vraćeni, popravljani ili zamjenjeni na trošak proizvođača. Rad u sklopu jamstva ni prodaje jamstveno razdoblje ni započinje novo jamstveno razdoblje. Proizvođač zadržava pravo ponuditi bilo kakav jamstveni zahtjev za štete ili nedostatke uzrokovane, zlouporabe ili vanjskog utjecaja (pad, udar, prodor vode, prašine, onečišćenja ili puknuća). Naloženje dijelova (npr. Punjive baterije) izuzimaju se iz jamstva. Nakon primitka robe RMA, Gembird Europe B.V. zadržava pravo izbora između zamjene neispravne robe ili izdavanja kreditne liste. Iznos kreditne bilješke uvijek će se izračunavati na temelju trenutne tržišne vrijednosti neispravnih proizvoda. Gembird Europe B.V. Wittevrouwen 56, 1358CD Almere, Nizozemska www.gembird.nl/service (IT) CONDIZIONI DI GARANZIA La ricevuta deve elencare chiaramente la data di acquisto e il numero di parte, inoltre deve essere stampata. Conservare la ricevuta per l'intero periodo di garanzia poiché è necessaria per tutti i reclami in garanzia. Durante il periodo di garanzia gli articoli difettosi verranno accreditati, riparati o sostituiti a spese del produttore. I lavori eseguiti in garanzia non prolungano il periodo di garanzia né iniziano un nuovo periodo di garanzia. Il produttore si riserva il diritto di annullare qualsiasi richiesta di garanzia per danni o difetti dovuti a uso improprio, abuso o impatto esterno (caduta, impatto, ingresso di acqua, polvere, contaminazione o rottura). Le parti soggette ad usura (ad es. Batterie ricaricabili) sono escluse dalla garanzia. Al ricevimento della merce RMA, Gembird Europe B.V. si riserva il diritto di scegliere tra la sostituzione di merce difettosa o l'emissione di una nota di credito. L'importo della nota di credito sarà sempre calcolato sulla base dell'attuale valore di mercato dei prodotti difettosi. Gembird Europe B.V. Wittevrouwen 56, 1358CD Almere, Paesi Bassi www.gembird.nl/service (PT) CONDIÇÕES DE GARANTIA O recibo deve listar claramente a data da compra e o número da peça, além disso, deve ser impresso. Quando o recibo durante todo o período de garantia, pois é necessário. O fabricante reserva-se o direito de anular qualquer reclamação de garantia, os itens defeituosos serão creditados, reparados ou substituídos às custas do fabricante. O trabalho realizado sob a garantia não prolonga o período da garantia nem inicia um novo período de garantia. O fabricante reserva-se o direito de anular qualquer reivindicação de garantia por danos ou defeitos devido a uso indevido, abuso ou impacto externo (queda, impacto, entrada de água, poeira, contaminação ou quebra). As peças desgastadas (por exemplo, baterias recarregáveis) estão excluídas da garantia. Após o recebimento das mercadorias RMA, a Gembird Europe B.V. se reserva o direito de escolher entre a substituição de mercadorias defeituosas ou a emissão de uma nota de crédito. O valor da nota de crédito será sempre calculado com base no valor atual de mercado dos produtos defeituosos. Gembird Europe B.V. Wittevrouwen 56, 1358CD Almere, Países Baixos www.gembird.nl/service (PL) WARUNKI GWARANCJI Potwierdzenie musi wyraźnie zawierać datę zakupu i numer części, a ponadto powinno zostać wydrukowane. Zachowaj paragon przez cały okres gwarancji, ponieważ jest on wymagany w przypadku wszystkich roszczeń gwarancyjnych. W okresie gwarancyjnym wadliwe elementy zostaną zaplone, naprawione lub wymienione na koszt producenta. Prace przeprowadzone w ramach gwarancji nie przedłużają okresu gwarancji ani nie rozpoczynają nowego okresu gwarancji. Producent zastrzega sobie prawo do unieważnienia wszelkich roszczeń gwarancyjnych za szkody lub wady spowodowane niewłaściwym użytkowaniem, niewłaściwym użytkowaniem lub oddziaływaniem zewnętrznym (upadek, uderzenie, wnikanie wody, kurz, zanieczyszczenia lub pęknięcia). Części zużywające się (np. Akumulatory) są wyłączone z gwarancji. Po otrzymaniu towarów RMA, Gembird Europe B.V. zastrzega sobie prawo wyboru między wymianą wadliwych towarów lub wystawieniem noty kredytowej. Kwota noty kredytowej będzie zawsze obliczana na podstawie bieżącej wartości rynkowej wadliwych produktów. Gembird Europe B.V. Wittevrouwen 56, 1358CD Almere, Holandia www.gembird.nl/service (RO) CONDIȚII DE GARANȚIE Căntărea trebuie să enumere clar data achiziției și numărul piesei. În plus, trebuie să fie tipărită. Păstrăți căntărea pe întreaga perioadă de garanție, deoarece este necesară pentru toate cererile de garanție. În perioada de garanție, articolele defecte vor fi creditate, reparate sau înlocuite de către producătorul. Lucrările efectuate în cadrul garanției nu prelungesc perioada de garanție și nici nu încep o nouă perioadă de garanție. Producătorul își rezervă dreptul de a anula orice cerere de garanție pentru daune sau defecte cauzate de abuz, abuz sau impact extern (cădere, impact, intrare de apă, praf, contaminare sau rupere). Piesele de uzură (de exemplu, bateriile reîncărcabile) sunt excluse din garanție. La primirea mărfurilor RMA, Gembird Europe B.V. își rezervă dreptul de a alege între înlocuirea mărfurilor defecte sau emiterea unei note de credit. Valoarea notei de credit va fi calculată întotdeauna pe baza valorii curente de piață a produselor defecte. Gembird Europe B.V. Wittevrouwen 56, 1358CD Almere, Olanda www.gembird.nl/service, helpdesk@gembird.nl (SK) PODMÍNKY ZÁRUKY Potvrdenie musí jasne uvádzať dátum nákupu a číslo dielu, okrem toho by malo byť vytlačené. Uchovajte účtenku po celú záručnú dobu, pretože sa vyžaduje pri všetkých reklamáciách. Počas záručnej doby budú chybné položky pripísané, opravené alebo vymenené na náklady výrobcu. Práca vykonávaná na základe záruky nepredlžujú záručnú lehotu ani nezačínajú novú záručnú lehotu. Výrobca si vyhrazuje právo vyúčiť akýkoľvek nárok na záruku za škody alebo chyby spôsobené nesprávnym použitím, zneužitím alebo vonkajším dopadom (pád, náraz, vniknutie vody, prachu, kontaminácie alebo zlomenia). Opatriteľné časti (napr. Nabíjateľné batérie) sú zo záruky vylúčené. Po prevzatí tovaru RMA si spoločnosť Gembird Europe B.V. vyhrazuje právo na výber medzi výmenou vadného tovaru alebo vystavením dobropisu. Suma dobropisu sa vždy vypočíta na základe aktuálnej trhovej hodnoty chybných produktov. Gembird Europe B.V. Wittevrouwen 56, 1358CD Almere, Holandsko www.gembird.nl/service (SL) POGOJNI GARANCIJE V prejemu mora biti jasno naveden datum nakupa in številka dela, poleg tega pa mora biti natisnjeno. Potrdilo hranite za celotno garancijsko obdobje, saj je potrebno za vse garancijske zahtevke. V garancijskem obdobju bodo okvarjeni artikli na račun proizvajalca nakazani, popravljani ali zamenjani. Dela, opravljena v okviru garancije, niti ne podaljšajo garancijske dobe niti ne začnejo novega garancijskega obdobja. Proizvajalec si pridržuje pravico, da razveljavi kakršnekoli garancijske zahtevke za škodo ali napake zaradi zlorabe, zlorabe ali zunanjih vplivov (padeč, trk, vdor vode, prah, onesnaženje ali zlom). Nosilci delov (npr. Akumulatorske baterije) so izključeni iz garancije. Po prejemu blaga RMA si Gembird Europe B.V. pridržuje pravico izbire med zamernjavo pokvarjenega blaga ali izdajo dobropisa. Znesek dobropisa bo vedno izračunan na podlagi trenutne tržišne vrednosti pokvarjenih izdelkov. Gembird Europe B.V. Wittevrouwen 56, 1358CD Almere, Nizozemska www.gembird.nl/service (BL) GARANCIJNII USLOVIA V kasovata beleška trebja nositi da sa posocineno datata na zakupuvanje i numerzaj na častta, osven tova ti trebja da bude ometčatana. Zapanete kasovata beleška za celija garancionni period, tji tak ti e neobhodima za vsickii garancionni reklamacija. Po vreme na garancionni spor defektivne artikumi šce budat kreditirani, remonitirani ili zameneeni za smetka na proizvođitelja. Rabotata, izvyršena v ramkite na garancionta, nitu dvržava garancionni spor, nitu započinja nov garancionni period. Proizvođitel se zapanava pravico za ponovna ispolnjenje garancionne za ponovna ispolnjenje ili defekti, dvržajući se na nepravilna upotreba, zloupotreba ili vršien udar (padanje, udar, pronicanje na voda, prah, zamrđavanje ili supuvanje). Iznosavašete se časti (naprimer akumulatorijske baterije) sa izključeni ot garancionta. Pri poluvanju na RMA stonite, Gembird Europe B.V. zapanava pravico da izbira medu zamana na defektne stonite ili izdavanje na kreditno izvestie. Sumata na kreditno izvestie vnađiti se e izmnyšava na bazata na tekućata pazarna stonost na defektivne proizvodi. Gembird Europe B.V. Wittevrouwen 56, 1358CD Almere, Holandija www.gembird.nl/service, helpdesk@gembird.nl

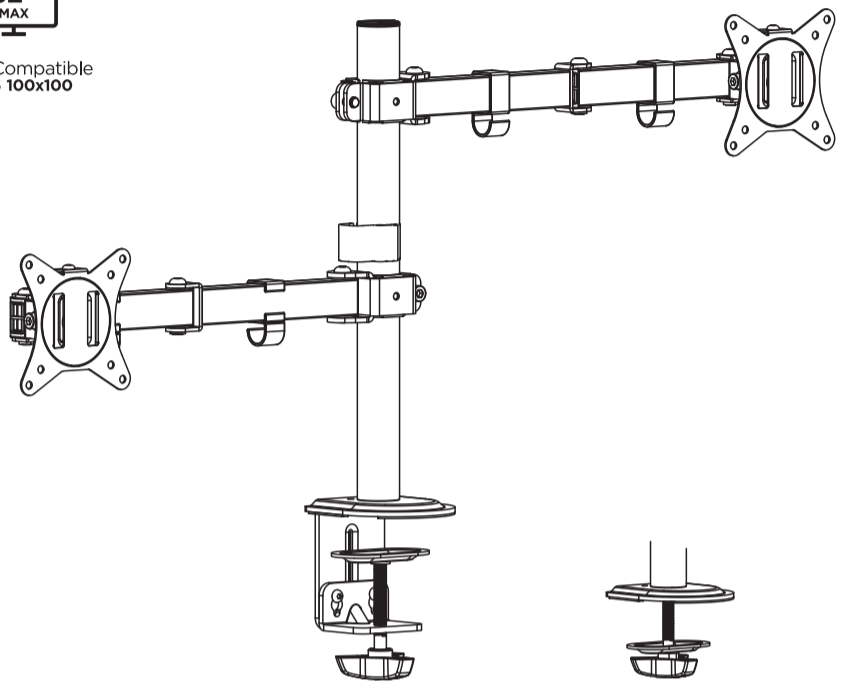


USER MANUAL • HANDBUCH • HANDLEIDING • MANUALE D'USO
• MANUAL DE USUARIO • MANUAL DO USUÁRIO • MANUEL DESCRIPTIF • INSTRUKCJA OBSŁUGI • UŽIVATELSKÝ MANUÁL
• ІНСТРУКЦІЯ КОРИСТУВАЧА • POUŽIVATELSKÁ PRÍRUČKA
• VARTOTOJO VADOVAS • MANUAL DE UTILIZARE

MA-D2-03

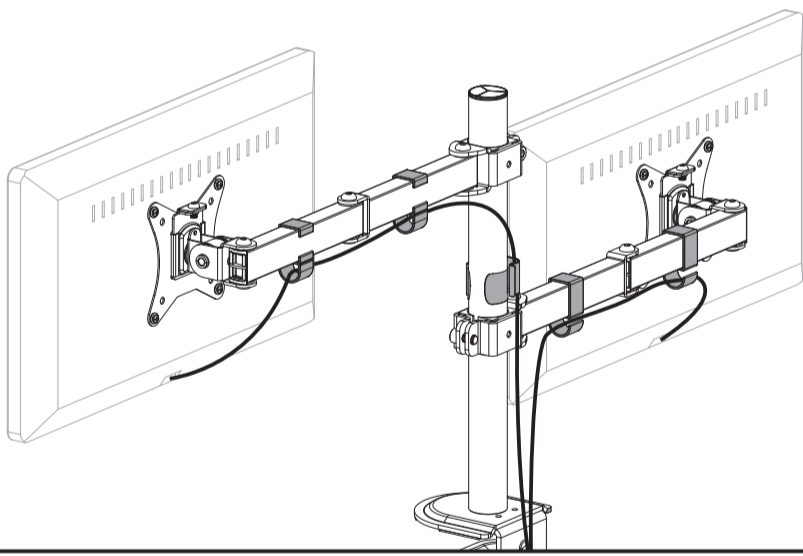


VESA Compatible
75x75 100x100



ADJUSTABLE DESK MOUNTED DOUBLE MONITOR ARM, 17"-32"

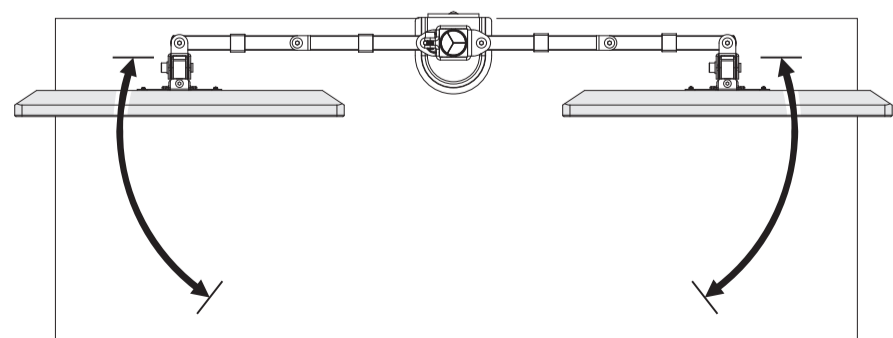
6



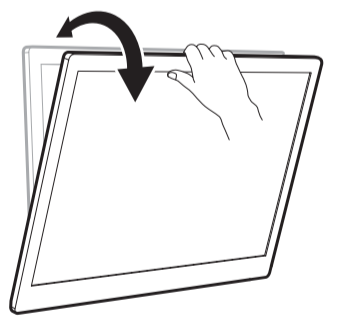
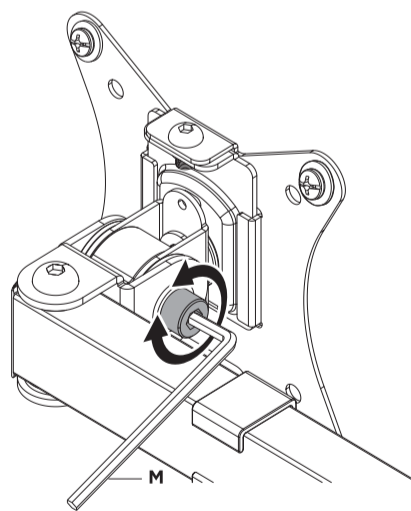
7



CAUTION:
DO NOT use the display beyond the arrow range, avoid tipping.



8



Note: If the display does not stop at your desired position, tighten the screws as shown.

